



FÖNSTER – DÖRRAR - SOLSKYDD - MONTERING

**FÖNSTER
GIGANTEN**

MONTERINGSANVISNING DREH/DREH-KIPP FÖNSTER



DREH/DREH-KIPP FÖNSTER

Tack för att du har beställt Drutex PVC dreh/dreh-kipp fönster.

Våra profiler IGLO 5, IGLO 5 CLASSIC, IGLO ENERGY, IGLO ENERGY CLASSIC såväl som isolerrutor är P-märkta och tillverkas endast av råmaterial i A-klassen vilket bidrar till att de är hållbara och inte bleknar. Bekväm användning samt kundens belåtenhet är vår högsta prioritet.

För att kunna få glädje över dina nya fönster på lång sikt rekommenderar vi att du följer denna monteringsanvisning.

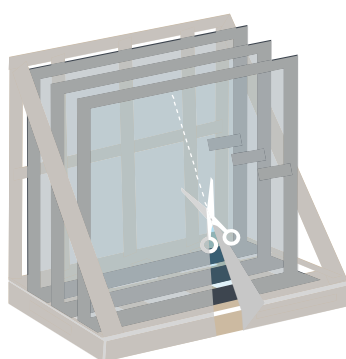
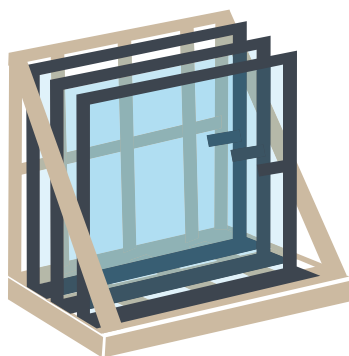
KONTAKT

För att få mer info om PVC fönster och dörrar vänligen kontakta oss:

www.fonstergiganten.se
kontakt@fonstergiganten.se

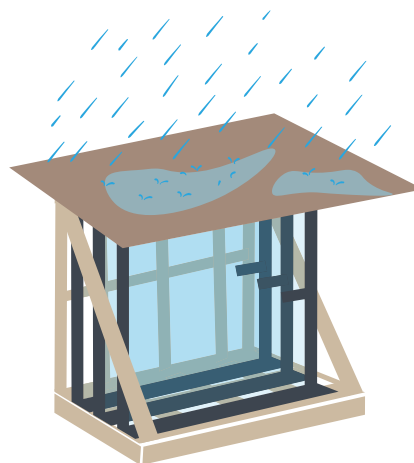
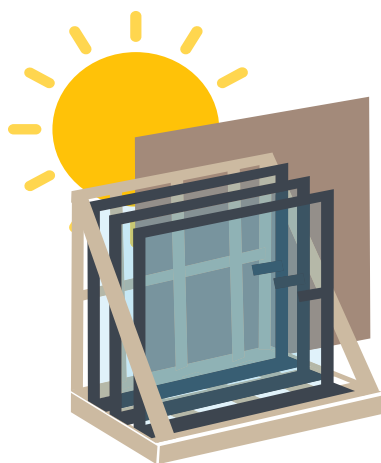
FÖNSTERPALL MOTTAGNING	4
ANTAL OCH KVALITETSKONTROLL	5
MONTERINGSVERKTYG	6
DEMONTERING AV FÖNSTERBÅGE	7
STANDARDGÅNGJÄRN MACO MULTI MATIC	7
DOLDA GÅNGJÄRN MACO MULTI POWER	8
FÖRBEREDELSE AV FÖNSTERÖPPNING FÖR MONTERING	10
MONTERINGSMETODER MED OLIKA FÖNSTERINFÄSTNINGAR	11
MONTERINGSJÄRN	11
SKRUVAR	12
KARMHYLSOR	13
PLACERING AV FÖNSTER I FÖNSTERÖPPNING	15
MONTERING MED MONTERINGSJÄRN/SKRUVAR	18
APPLICERING AV FOGSKUMMET	19
MONTERING MED KARMHYLSOR	20
MONTERING AV FÖNSTERBÅGE I FÖNSTERKARM SAMT JUSTERING	21
MONTERING AV FÖNSTERBÅGE – STANDARDGÅNGJÄRN (MACO MULTI MATIC)	21
MONTERING AV FÖNSTERBÅGE – DOLDA GÅNGJÄRN (MACO MULTI POWER)	23
JUSTERING AV STANDARDGÅNGJÄRN (MACO MULTI MATIC) – ÖVRE GÅNGJÄRN	25
„HÖGER-VÄNSTER“ DREH-KIPP	25
„FRAM-TILLBAKA“ (ANSLAGSTRYCK MOT TÄTNINGSLISTER) DREH-KIPP	26
„FRAM-TILLBAKA“ (ANSLAGSTRYCK MOT TÄTNINGSLISTER) DREH	27
JUSTERING AV STANDARDGÅNGJÄRN (MACO MULTI MATIC) – NEDRE GÅNGJÄRN	28
„HÖGER-VÄNSTER“ DREH/DREH-KIPP	28
„FRAM-TILLBAKA“ (ANSLAGSTRYCK MOT TÄTNINGSLISTER) DREH/DREH-KIPP	29
„UPP-NED“ DREH/DREH-KIPP	30
JUSTERING AV DOLDA GÅNGJÄRN (MACO MULTI POWER) – ÖVRE GÅNGJÄRN	31
„HÖGER-VÄNSTER“ DREH-KIPP	31
„FRAM-TILLBAKA“ (ANSLAGSTRYCK MOT TÄTNINGSLISTER) DREH-KIPP	32
„FRAM-TILLBAKA“ (ANSLAGSTRYCK MOT TÄTNINGSLISTER) DREH	33
JUSTERING AV DOLDA GÅNGJÄRN (MACO MULTI POWER) – NEDRE GÅNGJÄRN	34
„HÖGER-VÄNSTER“ DREH/DREH-KIPP	34
„FRAM-TILLBAKA“ (ANSLAGSTRYCK MOT TÄTNINGSLISTER) DREH/DREH-KIPP	35
„UPP-NED“ DREH/DREH-KIPP	36
EXTRA JUSTERINGSMETODER	37
„FRAM-TILLBAKA“ (ANSLAGSTRYCK MOT TÄTNINGSLISTER)	
MED HJÄLP AV EXCENTER DREH/DREH-KIPP	37
„UPP-NED“ MED HJÄLP AV FÖNSTERBÅGE LYFTARE DREH/DREH-KIPP	38
JUSTERING MED HJÄLP AV GLASKASSETT DREH/DREH-KIPP	39
FÖNSTERANVÄNDNING, SKÖTSEL SAMT UNDERHÅLL	40

1. Fönsterpall mottagning



TA BORT STRETCHFOLIE

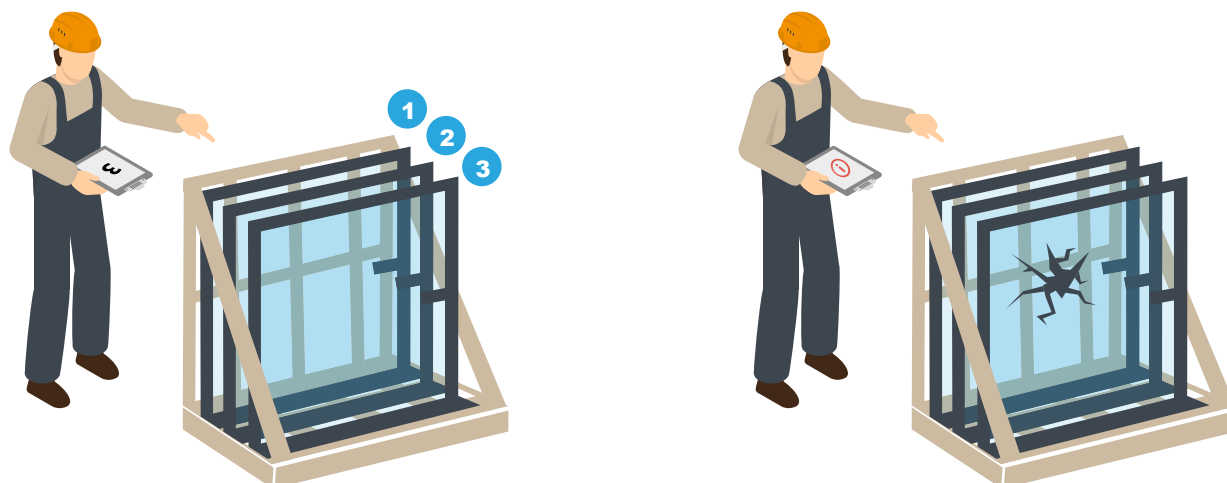
Kontrollera om fönsterpallen levererats utan fraktskador. Eventuella skador eller brister i leveransen skall rapporteras omgående till Fönstergiganten (skicka även bilder som visar fel). Utför mottagningskontroll direkt efter leveransen - ta bort stretchfolien, kontrollera om antalet fönster samt deras egenskaper överensstämmer med din order.



LAGRING

OBS! Lämna inte fönster intejpade i stretchfolie även om montering inte skall ske direkt efter leveransen. Produkter skall inte utsättas för dåliga väderförhållanden dvs lagring bör ske under tak, i en väl ventilerad lokal där fönster placeras på högkant på ett plant underlag.

2. Antal och kvalitetskontroll



ANTAL OCH KVALITETSKONTROLL

Se till att antalet levererade fönster överensstämmer med din order. Kontrollera om det förekommer synliga fel på glas och profiler (repor, sprickor, ojämnheter). Granska fönstrets egenskaper såsom hängning, färger, glaskombination, antal och placering på poster och spröjs. Kontrollera även om förhållandet mellan fönsterkarmens yttermått och fönsteröppning behålls (fönsteröppningens bredd och höjd bör vara ca 20mm större än själva fönstret).

OBS! Fönster är försedda med en 30mm transportlist som sitter fastskruven i fönsterkarmens underdel. De flesta montörer skruvar bort transportlisten före montering men det är möjligt att montera fönstret tillsammans med transportlisten.

Om det finns skador eller om produkten inte överensstämmer med ordern, skall detta anmälas till fönsterförsäljaren innan montering påbörjas. Ifall kunden bestämmer sig för att montera skadade eller felaktiga produkter innan reklamationshandlingen är klar, förlorar kunden rätten till reklamation och anspråk.

3. Monteringsverktyg

Montören skall ha tillgång till följande montageverktyg:



EN SKRUVDRAGARE



ETT MÅTTBAND



EN SLAGBORRMASKIN



MONTAGEKLOSSAR



FOGSKUMPISTOL



MONTAGEKILLAR



VATTENPASS
(OLIKA LÄNGDER)



EN MONTAGEKUDDE



EN HAMMARE



ETT MONTAGEHANDTAG



EN KOFOT



KARMHYLSOR



EN BORSTE FÖR ATT RENSA
VÄGGÖPPNING FRÅN SMUTS



MONTERINGSJÄRN



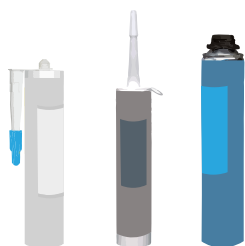
EN VATTENSPRIDARE



BORRAR OCH BITS



SKRUVAR



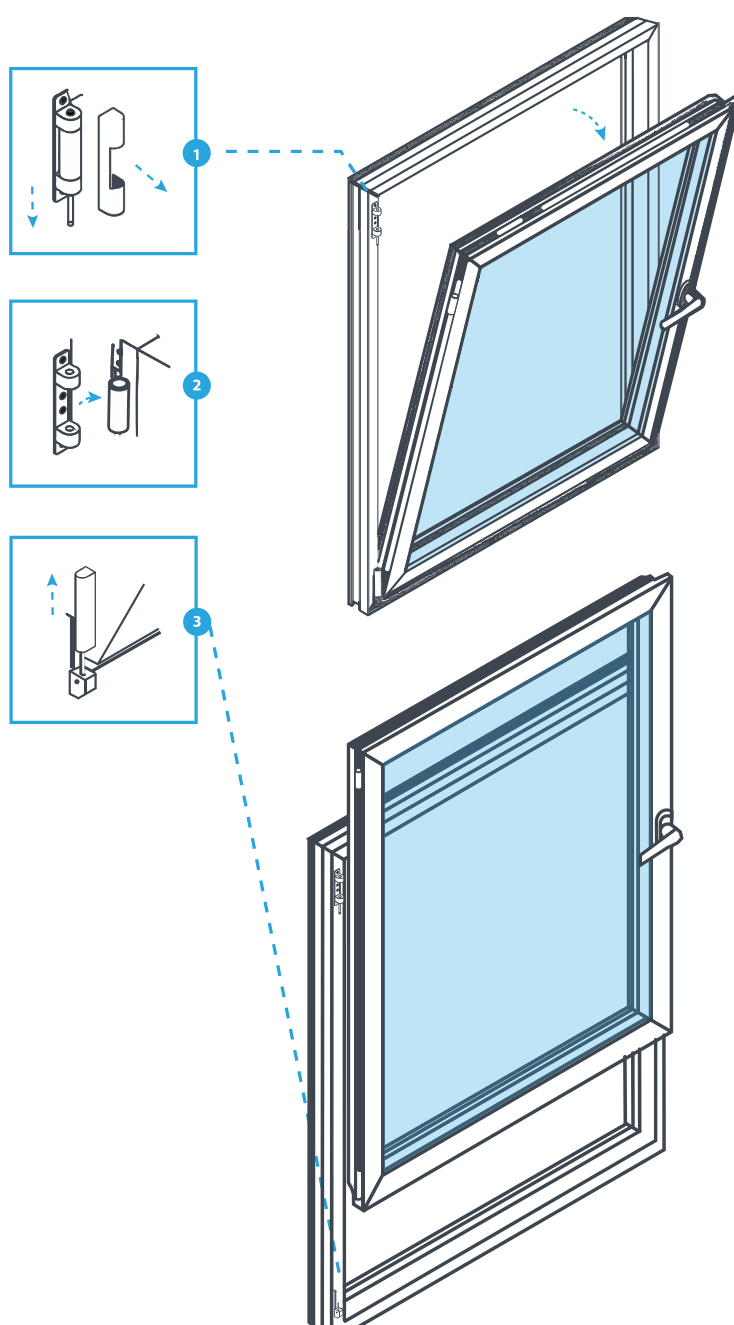
FOGMASSA I AKRYL OCH SILIKON SAMT FOGSKUM

! Vi rekommenderar att fönstermätning samt fönstermontage utförs av en yrkesman som tack vare sin erfarenhet och sina kunskaper kan välja passande verktyg och optimal montageteknik med hänsyn till montageförhållanden t.ex. byggnadens typ, invändiga och utvändiga fönsteröppningars skikt. Montören är ansvarig för fackmässig installation och efterjustering.

4. Demontering av fönsterbåge

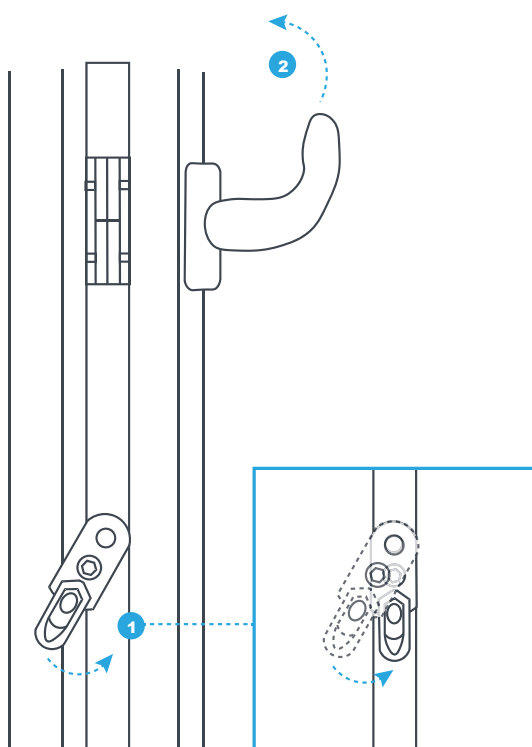
STANDARDGÅNGJÄRN MACO MULTI MATIC

Ta av plasttäckbrickor från de övre och nedre gångjärnen [1+3]. Dra ner sprinten på det övre gångjärnet [1] och dra fönsterbågens ovankant mot dig [2]. Med hjälp av ett montagehandtag öppna fönsterbågen upp i 90 graders vinkel. Lyft upp fönsterbågens underkant så att den frigörs från det nedre gångjärnet. Var försiktig så att du inte tappar fönsterbågen när den är frigjord från gångjärnen. För att montera fönsterbågen utför stegen i omvänd ordning.

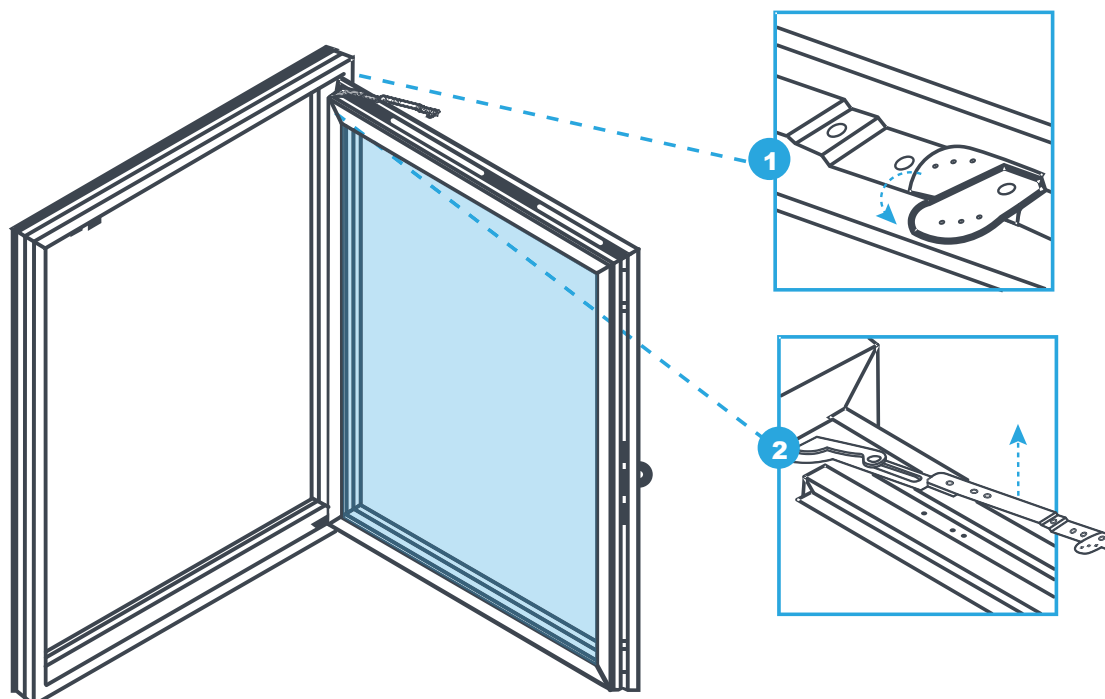


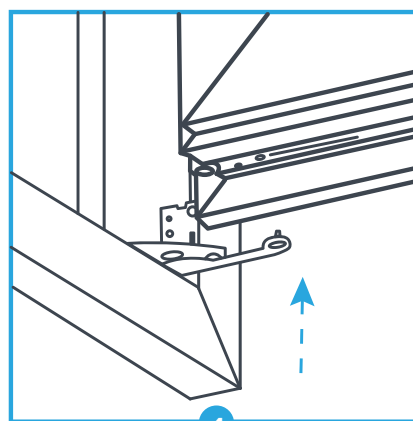
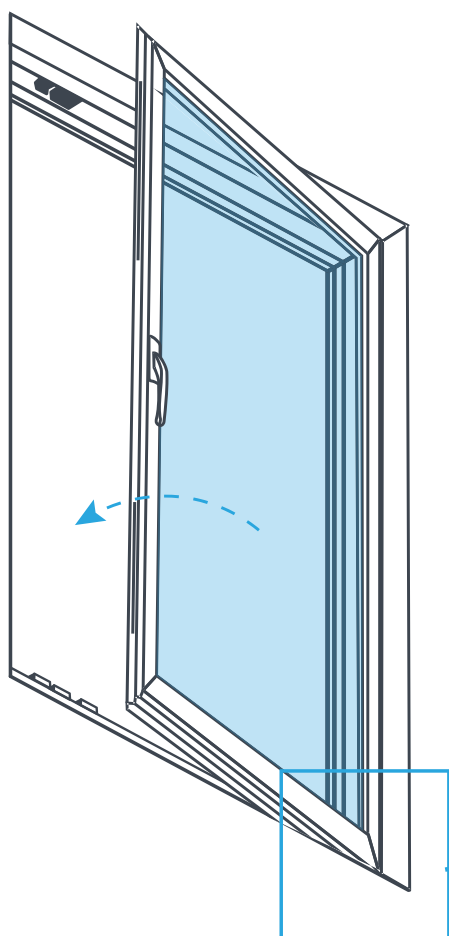
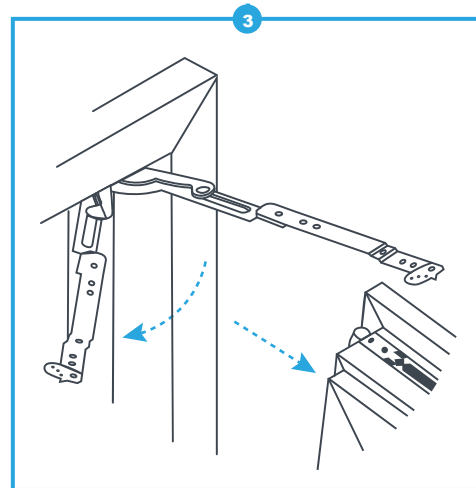
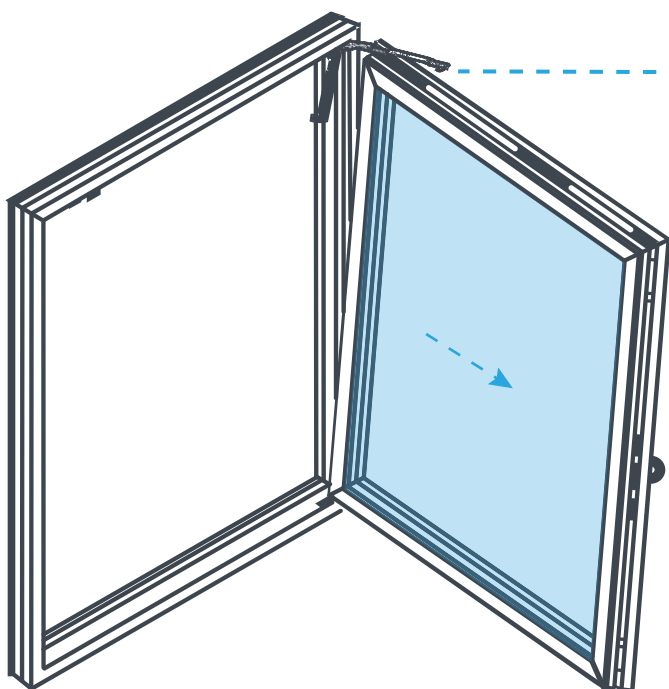
DOLDA GÅNGJÄRN MACO MULTI POWER

Öppna fönsterbågen upp i 90 graders vinkel. Dra ner spärren för felaktigt handtagsläge [1] och för handtag in i vädringsläge [2].



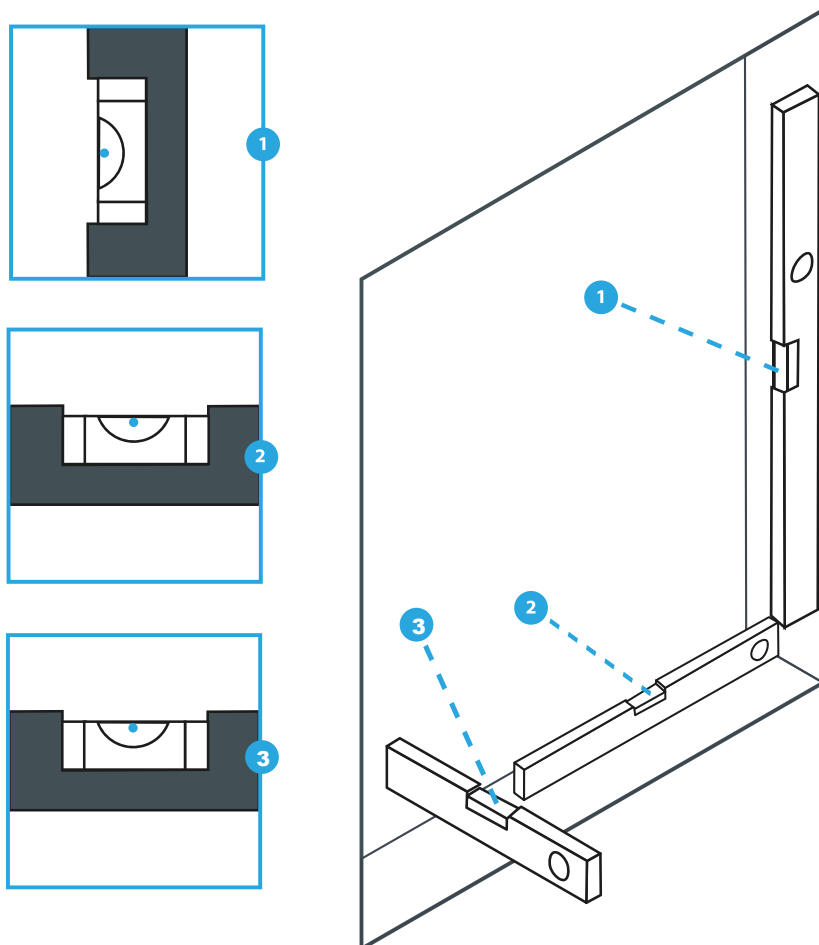
Öppna spärren för den övre gångjärnsarmen [1] och dra upp gångjärnsarmen [2]. Lämna fönsterbågen på glänt, dra fönsterbågens ovkant mot dig [3] och lyft av den nedre delen ur fönsterkarmen [4]. Var försiktig så att du inte tappar fönsterbågen när den är frigjord från gångjärnen. För att montera fönsterbåge utför stegen i omvänd ordning.



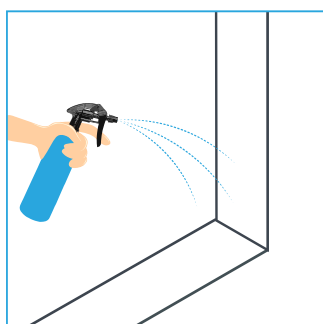


5. Förberedelser av fönsteröppning för montering

Kontrollera att fönsteröppnings ytor är jämna – placera vattenpass i tre olika plan och se till att vattenpassets blåsa befinner sig i libellens mittpunkt.



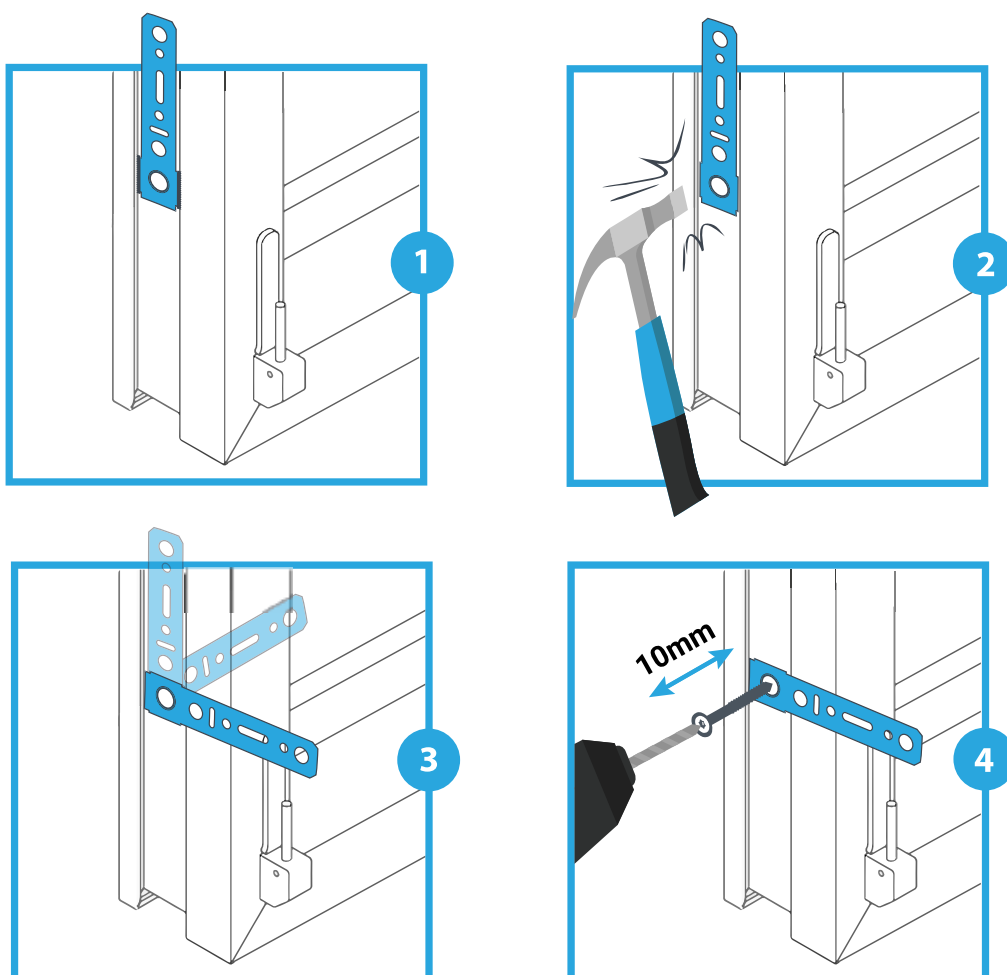
Rensa bort damm och andra föroreningar från fönsteröppnings ytor. Grunda ytorna med en vattenspridare för att förbättra fogs kummets adhesion.



6. Monteringsmetoder med olika fönsterinfästningar

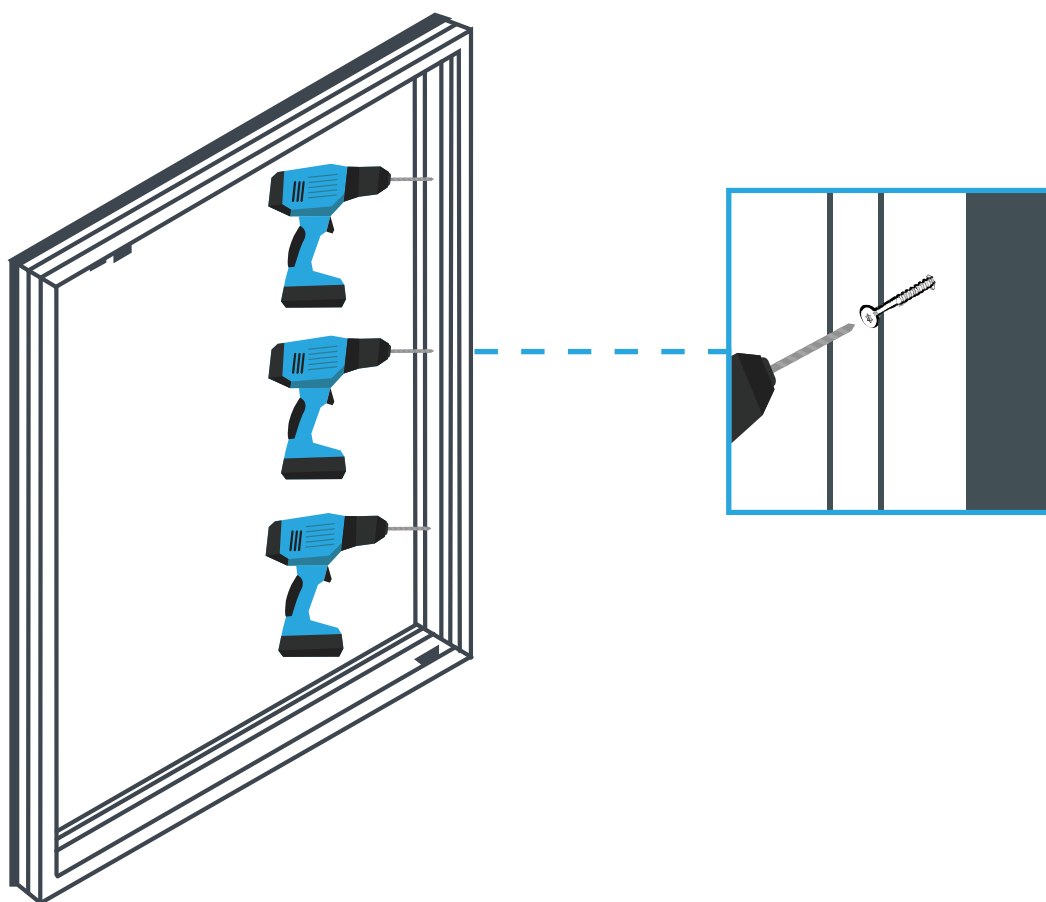
MONTERINGSJÄRN

Placera monteringsjärnets „tänder” i den stora glipan på fönsterkarmens utsida [1]. Slå ned med hammaren så att monteringsjärnet fästs [2]. Vrid monteringsjärnets arm 90 grader så att den pekar mot rummets insida [3]. Skruva fast monteringsjärnet till fönsterkarmen [4] - använd en skruv som är kortare än 10mm. Placera monteringsjärn jämnt runt om fönsterkarmen. Avstånd mellan dem bör vara ca 700mm och ca 200mm från fönsterkarmens hörn eller indelande poster - **se bild på sida 14.**



SKRUVAR

Förborra hela karmen med en 8mm skruv (från karmens insida). Borra därefter igenom samma hål med en 14mm skruv. Var försiktig så att du inte borrar för djupt denna gång - borra endast genom det första skiktet av PVC profilen. Avstånd mellan hål bör vara ca 700mm och ca 200mm från fönsterkarmens hörn eller indelande poster - **se bild på sida 14**.



KARMHYLSOR

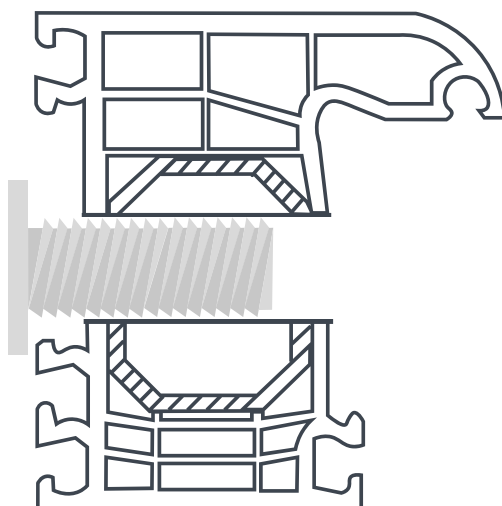
Förborra hela karmen (från karmens insida). Hålens storlek skall anpassas enligt diametern på utvalda karmhylsor (t.ex. 14/16mm med gänga). Avstånd mellan hål bör vara ca 700mm och ca 200mm från fönsterkarmens hörn eller indelande poster - **se bild på sida 14.**



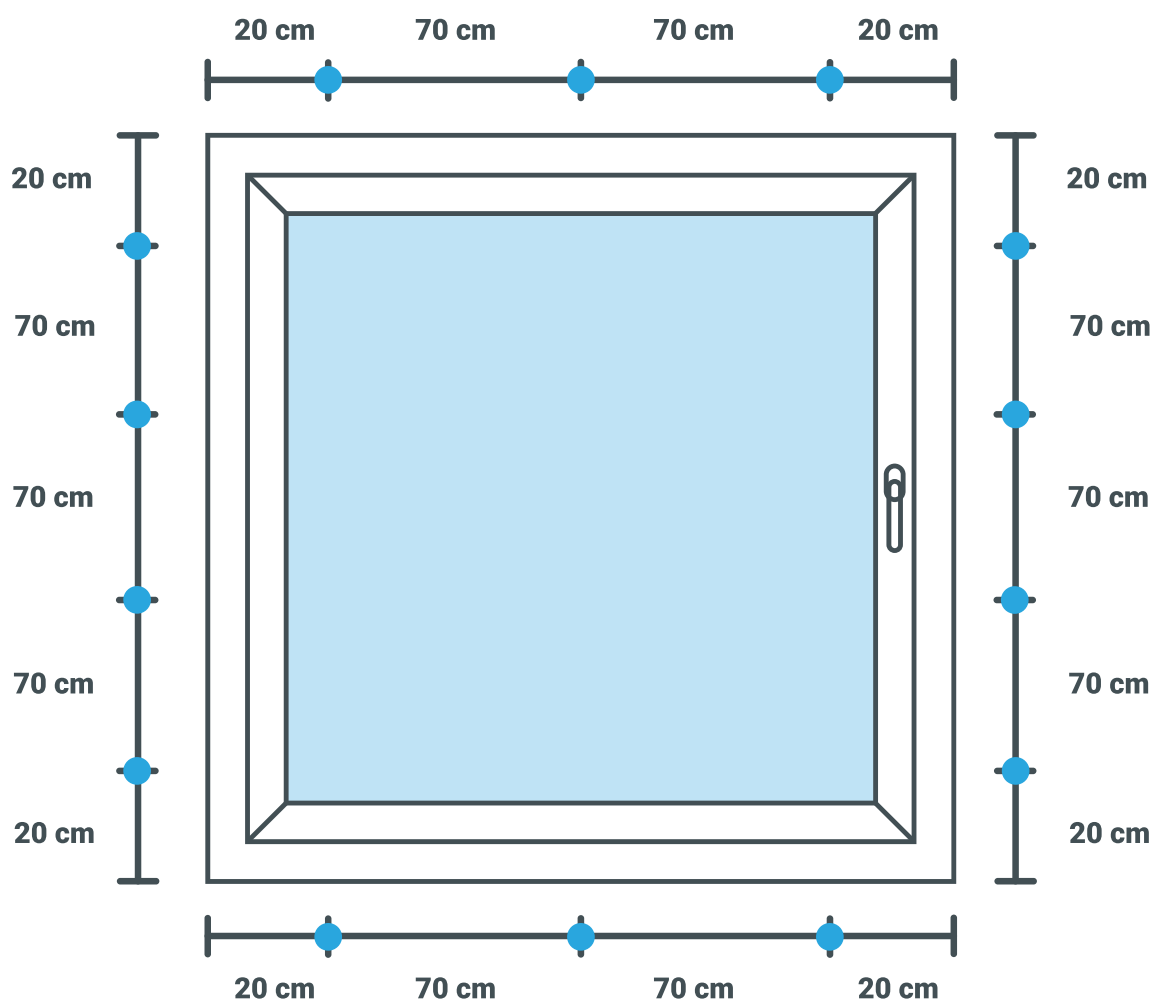
OBS! Det är möjligt att beställa fönster som redan är förborrade för montage med karmhylsor (själva karmhylsor ingår ej). Antal och placering av hål utförs enligt anvisningar från fabriken teknolog. Du kan bortse från det ovannämnda steget ifall du har beställt fönster som är förborrade för montage med karmhylsor.

Skruva in alla karmhylsor från karmens utsida. Hylslängd bör anpassas enligt karmens tjocklek.

KORREKT PLACERING AV KARMHYLSAN I FÖNSTERKARMEN



**EXEMPEL PÅ KORREKT PLACERING AV OLIKA INFÄSTNINGSELEMENT
(MONTERINGSJÄRN, SKRUVAR, KARMHYLSOR) PÅ FÖNSTERKARMEN**



7. Placering av fönster i fönsteröppning

OBS! Korrekt placering av fönster i fönsteröppning (lodrätt, vågrätt och diagonalt) samt kontroll av fönsterkarmens yta vid infästning (så att fönsterkarmen inte dras för mycket/för lite åt fönsteröppning) är avgörande för korrekt montering, oavsett vilken monteringsmetod (med monteringsjärn, karmhylsor, skruvar) man väljer. Avrinningar för dränering bör alltid finnas på utsida, i fönsterbågens underdel.

Glöm inte att PVC som material är betydligt mer mottagligt för deformationer än trä. Sådana deformationer i PVC profil kan förekomma som följd av långvarigt yttre tryck (t.ex. när fönster sitter intejpade i stretchfolie långt efter leveransen) eller felmontering på monteringsjärn, karmhylsor, skruvar (så att dessa element belastas ojämnt av tryckkrafter). I sådana fall kan PVC profiler böjas/gå i vågor. Det är nödvändigt att montören eliminerar sådana profildeformationer när han placerar fönster i fönsteröppning vilket garanterar senare att produkten fungerar korrekt och felfritt.

Bortsett från de allmänna monteringsanvisningar som är universella för fönster tillverkade i olika material, skall montören se till att profilen sitter jämnt i fönsteröppningen (i alla plan). Trots att PVC profiler är försedda med stålförstärkning är de mer elastiska än profiler tillverkade i aluminium eller trä och därav mer mottagliga för mekaniska deformationer. Detta kan förekomma till följd av:

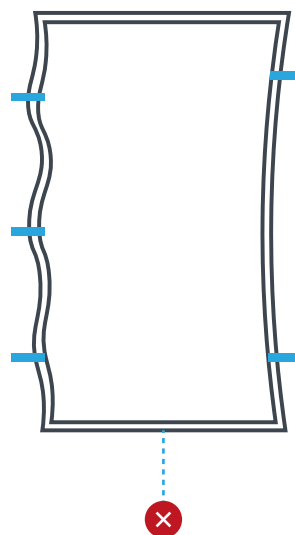
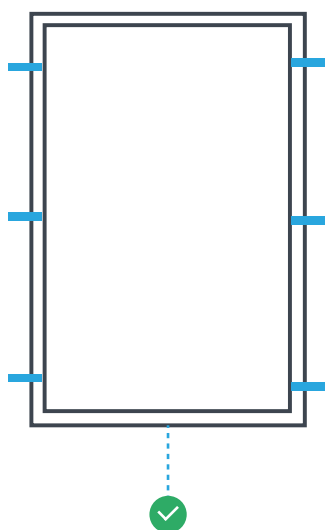
- fel förvaring av fönster efter leverans och före montering – dåliga väderförhållanden eller långvarig intejpning i stretchfolie
- felaktig infästning i fönsteröppning – infästningselement belastas med olika tryckkrafter så att fönsterkarm dras för mycket/för lite åt fönsteröppning (för att minimera denna risk är det nödvändigt att montören placerar kilar runt om infästningselement)
- ett otillräckligt antal infästningselement eller dess felplacering runt om fönsterkarm
- för mycket fogsikum eller användning av fel sorts fogsikum

Ifall de ovannämnda faktorerna inte elimineras vid montering kan dessa resultera i att fönstret är otät (fönsterbågen sitter inte tät mot fönsterkarmen) eller att det är svårt att öppna och stänga fönstret (fönsterbågen tar emot i fönsterkarmen). Dessa kan åtgärdas genom justering av beslag eller justering av glaskassetten. Det kan dock bidra till att fönstrets rörliga element förslits snabbare.

Fönster bör inte kräva direkt justering ifall produkten har monterats i enlighet med denna monteringsanvisning.

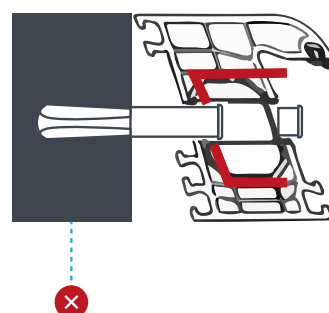
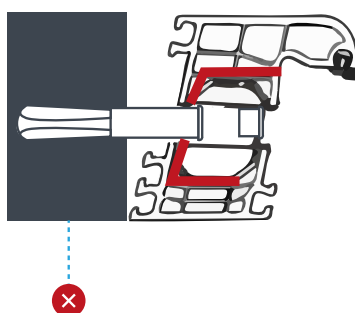
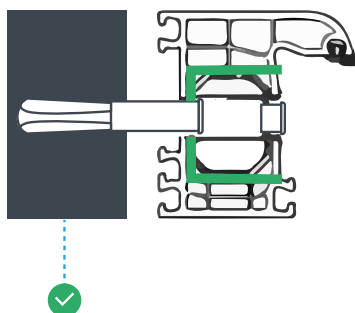


EXEMPEL PÅ EN FELAKTIG PLACERING AV FÖNSTER I FÖNSTERÖPPNING



KORREKT PLACERING AV FÖNSTERKARM I FÖNSTERÖPPNING

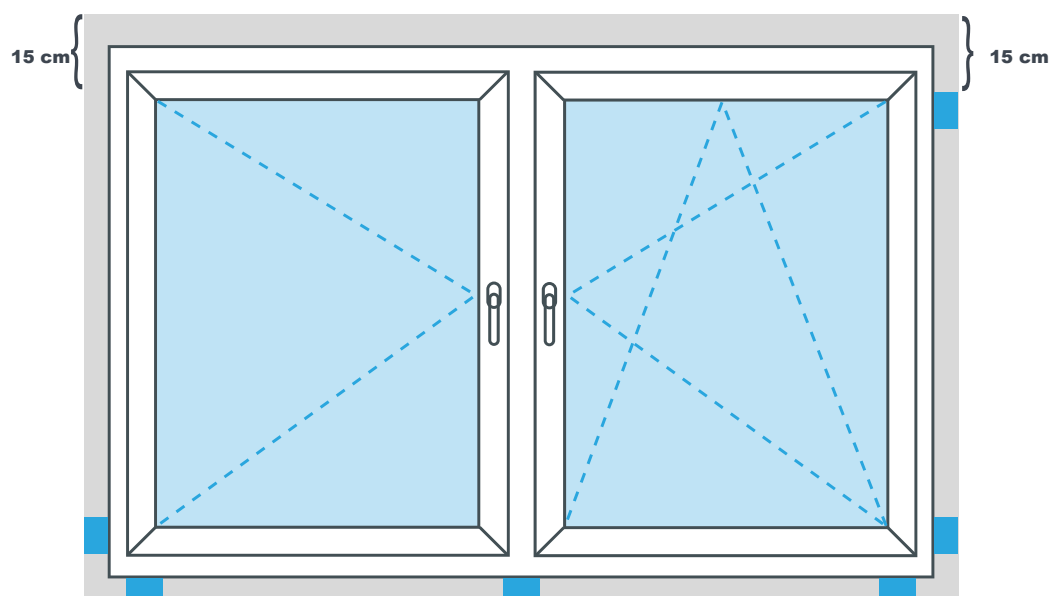
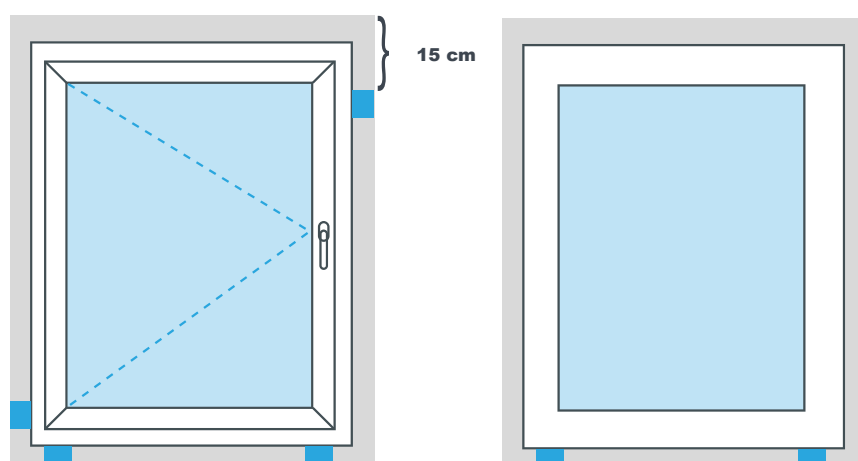
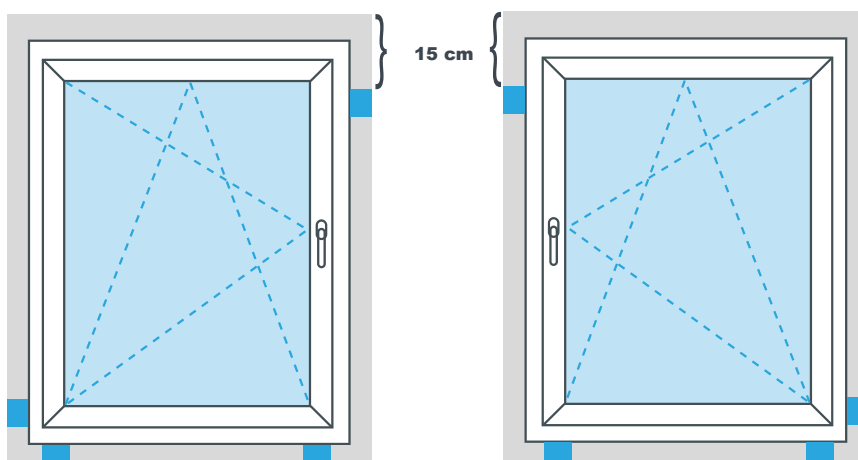
FÖNSTERKARMENS LODRÄTA BÖJNING



KORREKT PLACERING AV FÖNSTERKARM I FÖNSTERÖPPNING

FÖNSTERKARMENS TVÄRBÖJNING

FÖNSTERKARMENS TVÄRBÖJNING

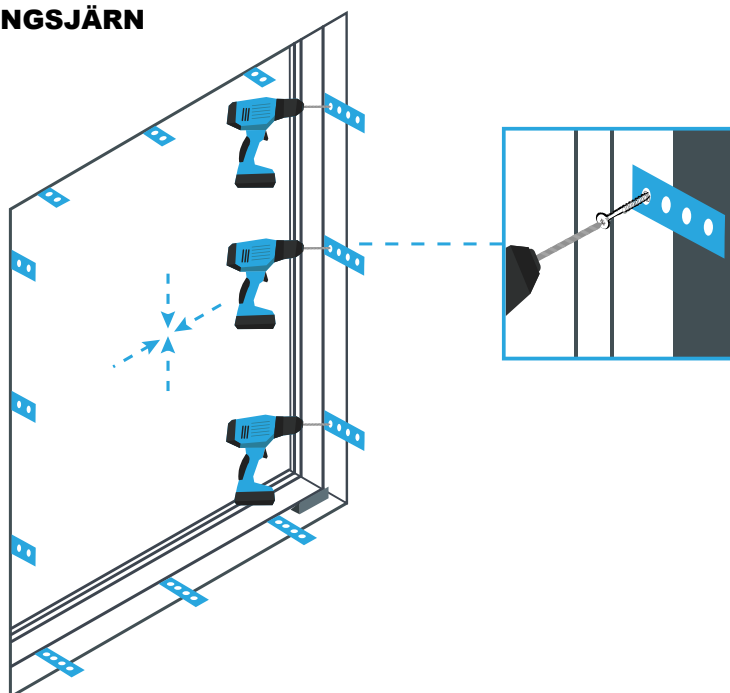
ANTAL KILAR RUNT OM FÖNSTERKARMEN ENLIGT FÖNSTRETS ÖPPNINGSTYP

MONTERING MED MONTERINGSJÄRN/SKRUVAR

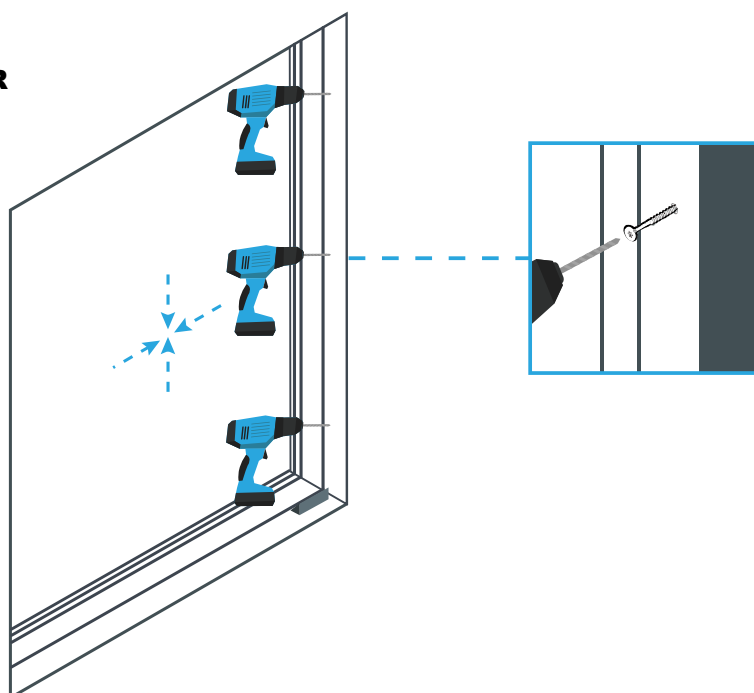
Sätt in fönsterkarmen i fönsteröppningen, placera plastkilar under fönsterkarmen (se bild på sida nr 17). Blockera fönsterkarmens övre del med träkilar och en montagekudde. Antal kilar runt om fönsterkarmen beror på fönstrets öppningstyp. Kontrollera fönsterkarmens placering med hjälp av ett vattenpass. Se bild på sidan 19 där det visas vilka plan skall kontrolleras innan man påbörjar infästning.

Se till att fönsterkarmen sitter i mitten av fönsteröppningen (i samma avstånd från inner- och yttervägg) och att den har placerats lodrätt, vågrätt och diagonalt. Skruva fast infästningselement till väggen (monteringsjärn eller skruvar). Kontrollera igen fönsterkarmens placering med hjälp av ett vattenpass och justera fönsterkarmens position.

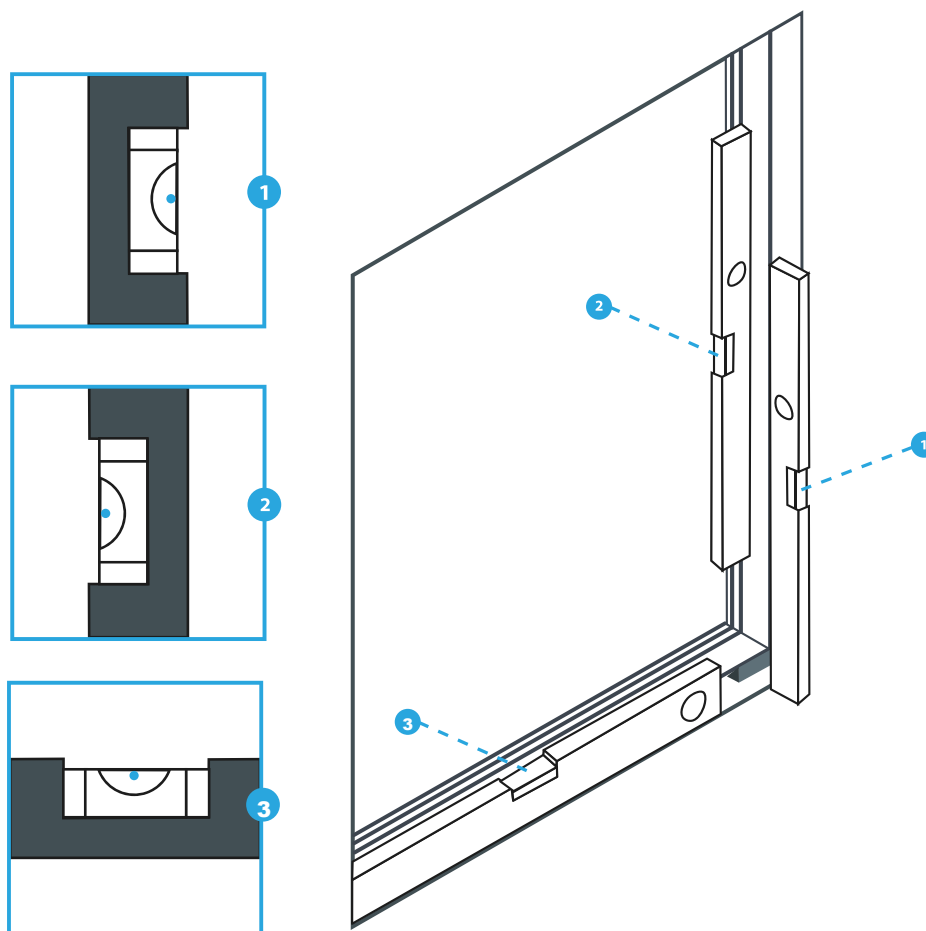
MONTERINGSJÄRN



SKRUVAR



KONTROLL AV FÖNSTERKARMENS PLAN INFÖR INFÄSTNING



APPLICERING AV FOGSKUMMET

Fyll in den grundade glipan mellan fönsterkarm och vägg med fogsium. Börja med att applicera längst ned och fortsätt uppåt i sicksack. Fogsiumet bör appliceras på fönstrets bägge sidor, både in- och utvändigt. Spruta fogsiumet med vatten från vattenspridaren (skummet hårdnar snabbare och får bättre struktur). Ta bort kilarna som sitter runt om fönsterkarmen och fyll in hålen efter dem med fogsium. Montera fönsterbågen i fönsterkarmen samt justera den om det behövs.

När fogsiumet är torrt skär bort materialöverskottet som finns på fönstrets utsida. Applicera silikonfogsium på fogsium som finns på fönstrets insida (silikonfogsium är ångtät). Starta applicering i fönstrets överdel och fortsätt nedåt. Ta bort silikonöverskottet med hjälp av ett spackel. Applicera akrylfogsium på fogsium som finns på fönstrets utsida och ta bort skyddstejpen från profilerna.

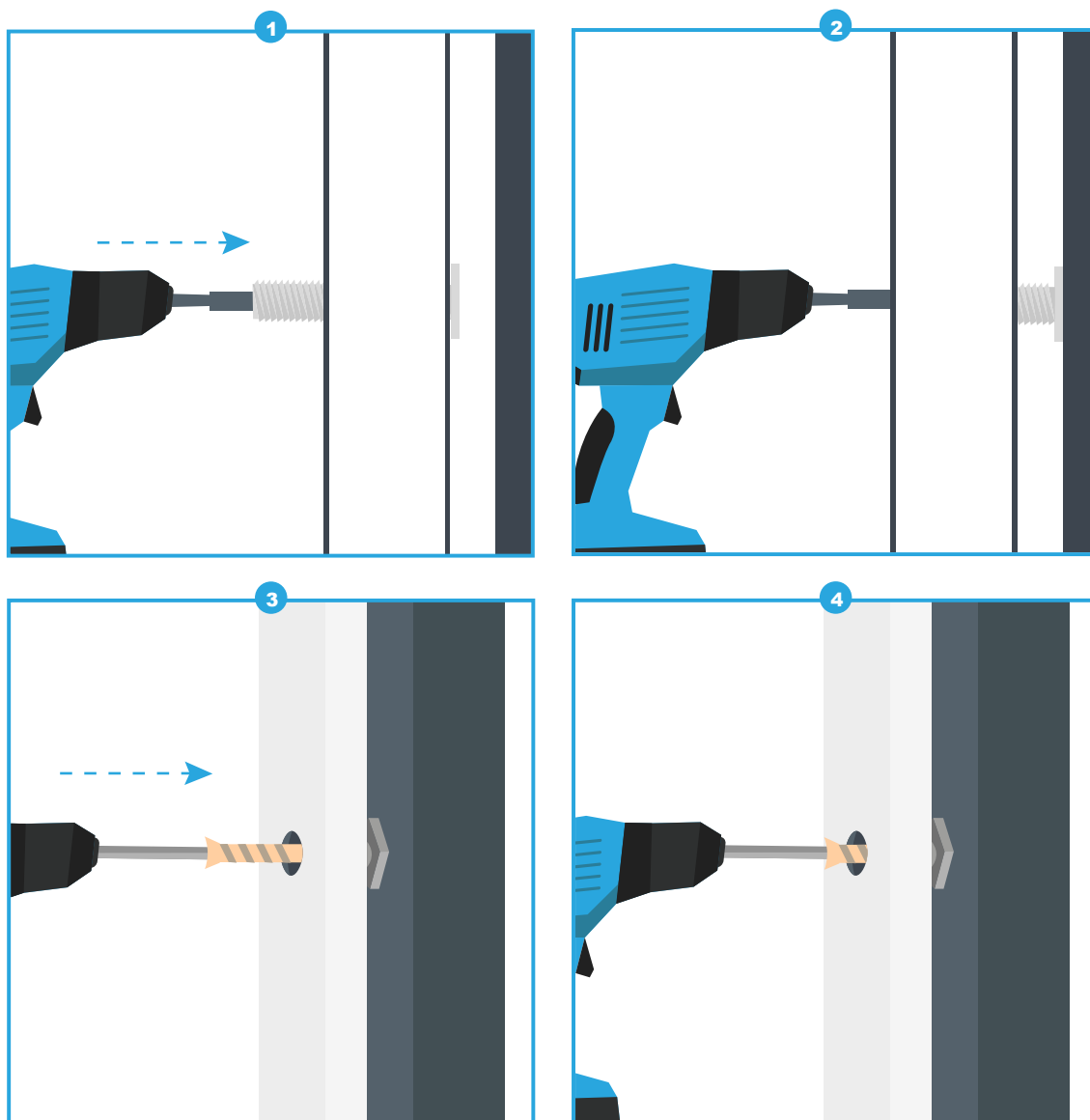


OBS! Se till att du inte applicerar för mycket fogsium. Glöm inte att fogsiumet expanderar under torknings processen och kan i värsta fall deformera fönsterkarmen. Burkar med fogsiumet bör inte förvaras i en temperatur över +25°C eller utsättas för direkt solstrålning (fönsteröppningen bör bearbetas direkt efter monteringen).

MONTERING MED KARMSHYLSOR

Sätt in fönsterkarmen i fönsteröppningen. Placera plastkilar under fönsterkarmen (se bild på sida nr 17). Justera karmen så att den hamnar i våg. Skruva ut de nedersta karmhylsorna på respektive sida så att de spänner mot väggen [1+2]. Skruva ut en av de övre hylsorna samtidigt som du kontrollerar karmens lod. Skruva ut den översta hylsan på motsatt sida så att den hamnar i spänn mot vägg. När samtliga hylsor är utskruvade skall karmen kontrolleras att den står i lod. Skruva fast samtliga hylsor med den skruv som är bäst lämpad för husväggens material [3+4]. Applicera fogskum enligt anvisning som anges på sida 19.

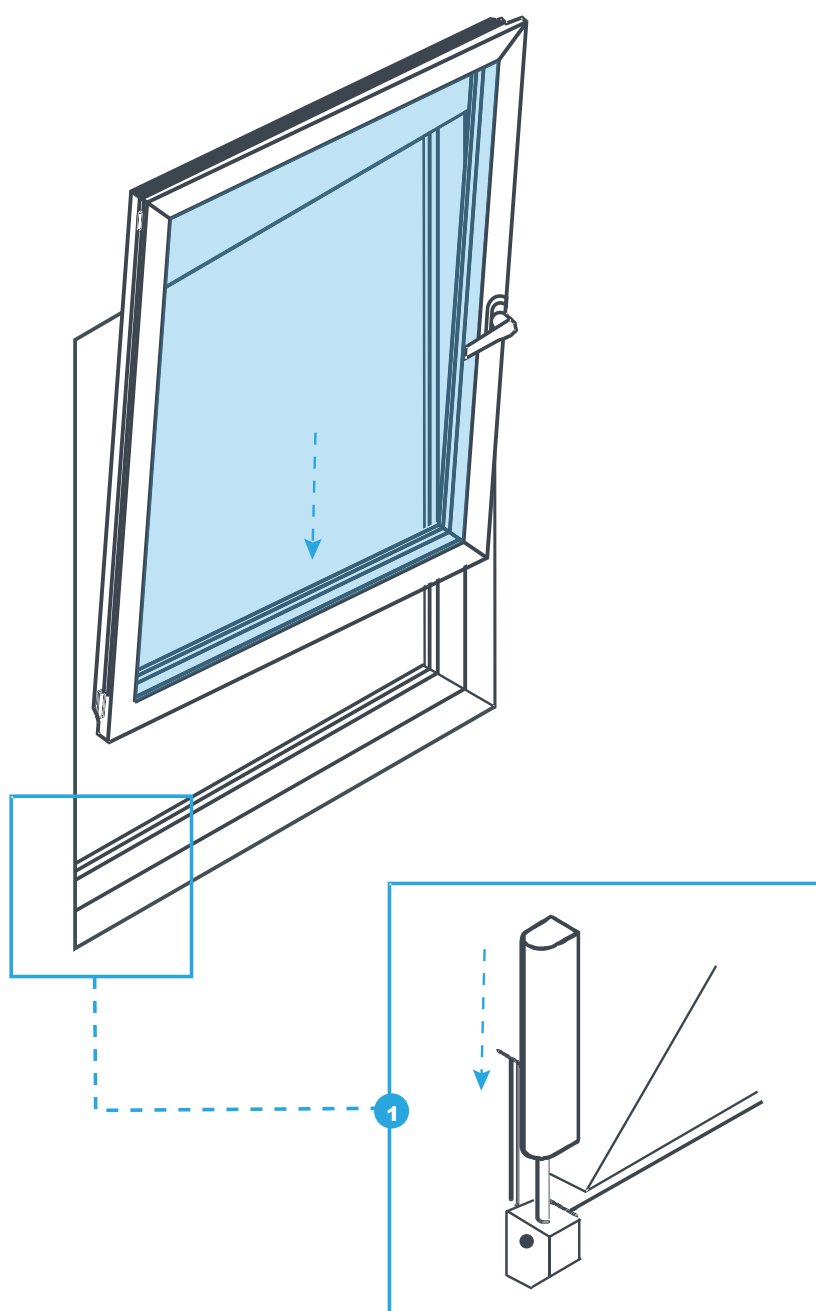
KARMHYLSOR

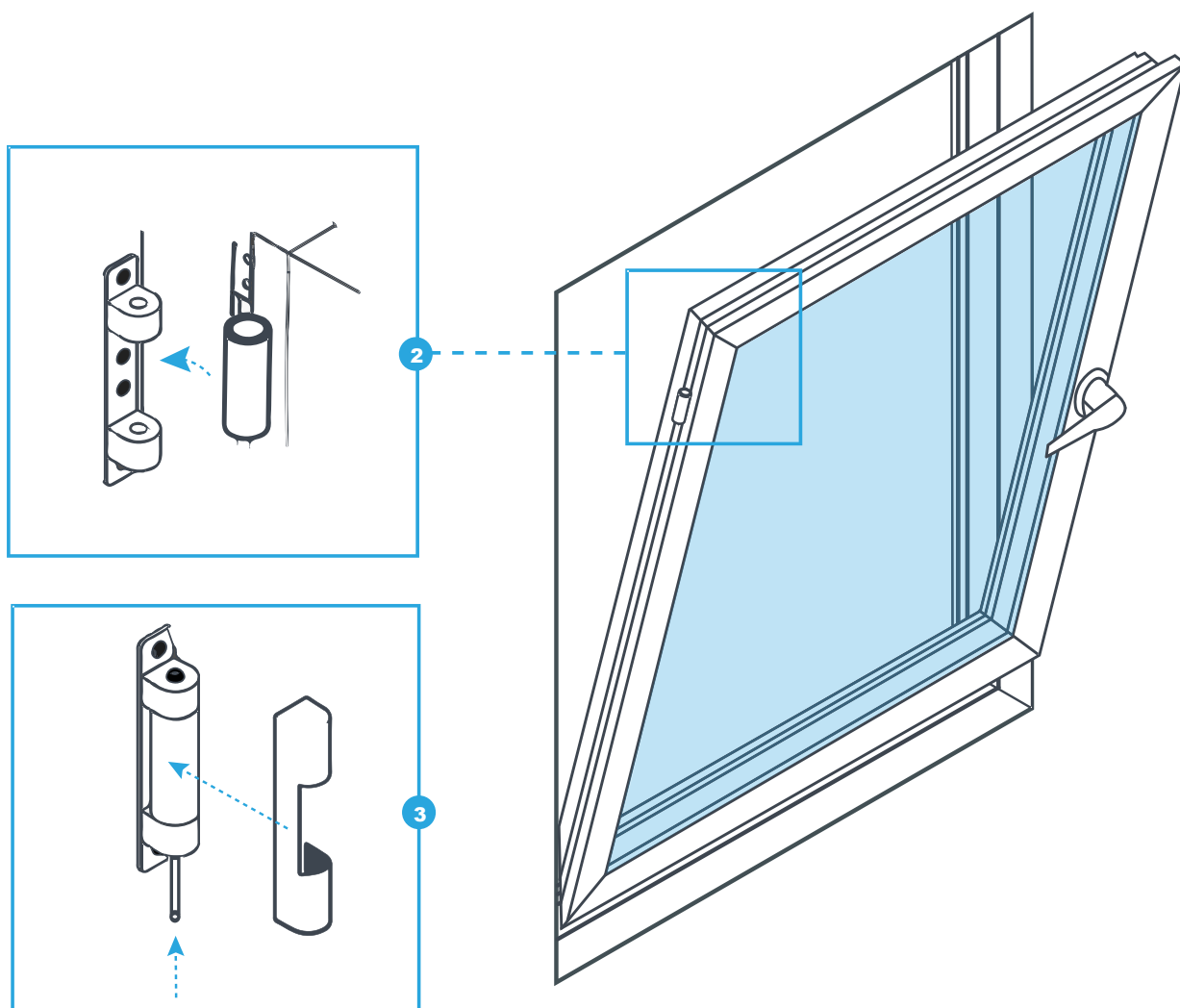


8. Montering av fönsterbåge i fönsterkarm samt justering

STANDARDGÅNGJÄRN MACO MULTI MATIC

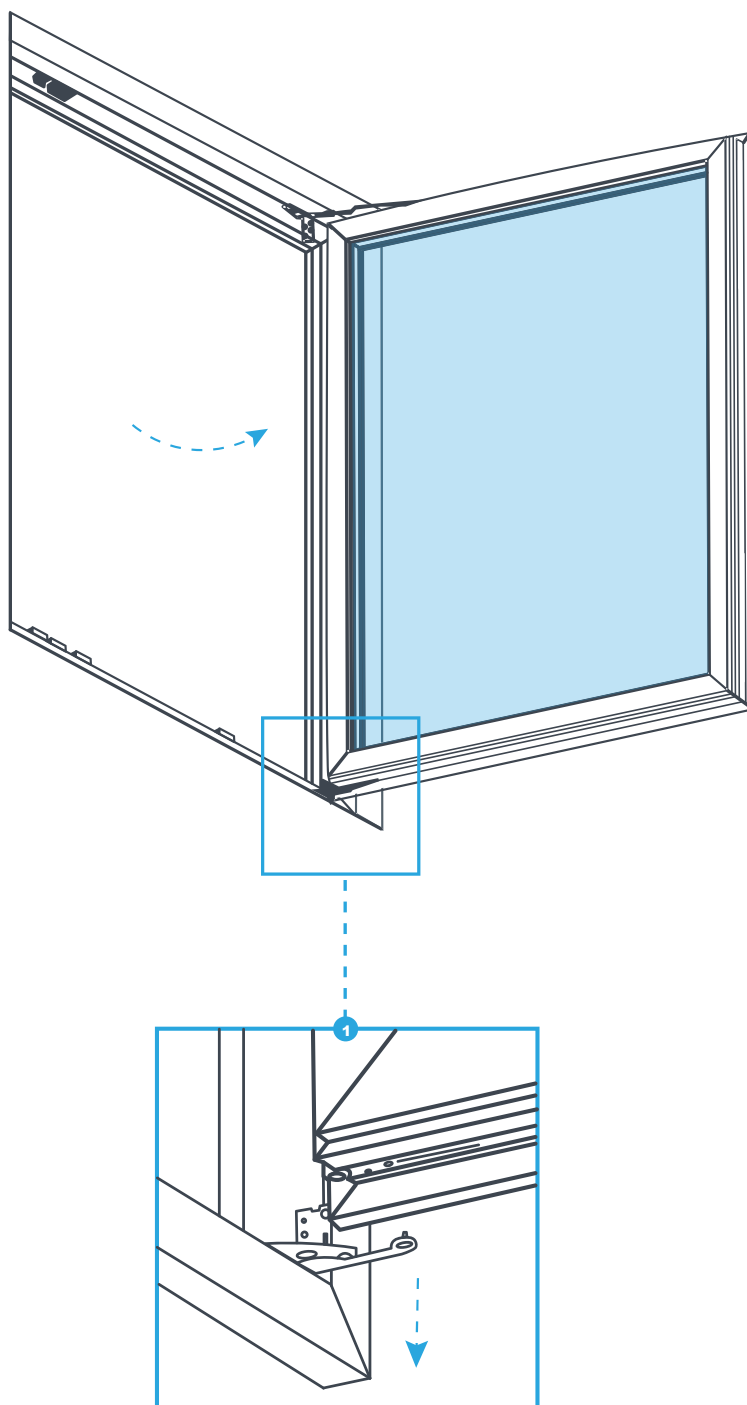
Sätt tillbaka fönsterbågen på sprinten i nedregångjärn [1]. Placera sedan fönsterbågens överdel i övre gångjärn [2]. Dra upp sprinten och blockera fönsterbågens position samt sätt tillbaka plasttäckbrickor på övre och nedre gångjärn [3+1]. Ifall det är nödvändigt korrigeras fönsterbågens position i fönsterkarmen. MACO beslag kan justeras i tre olika plan.

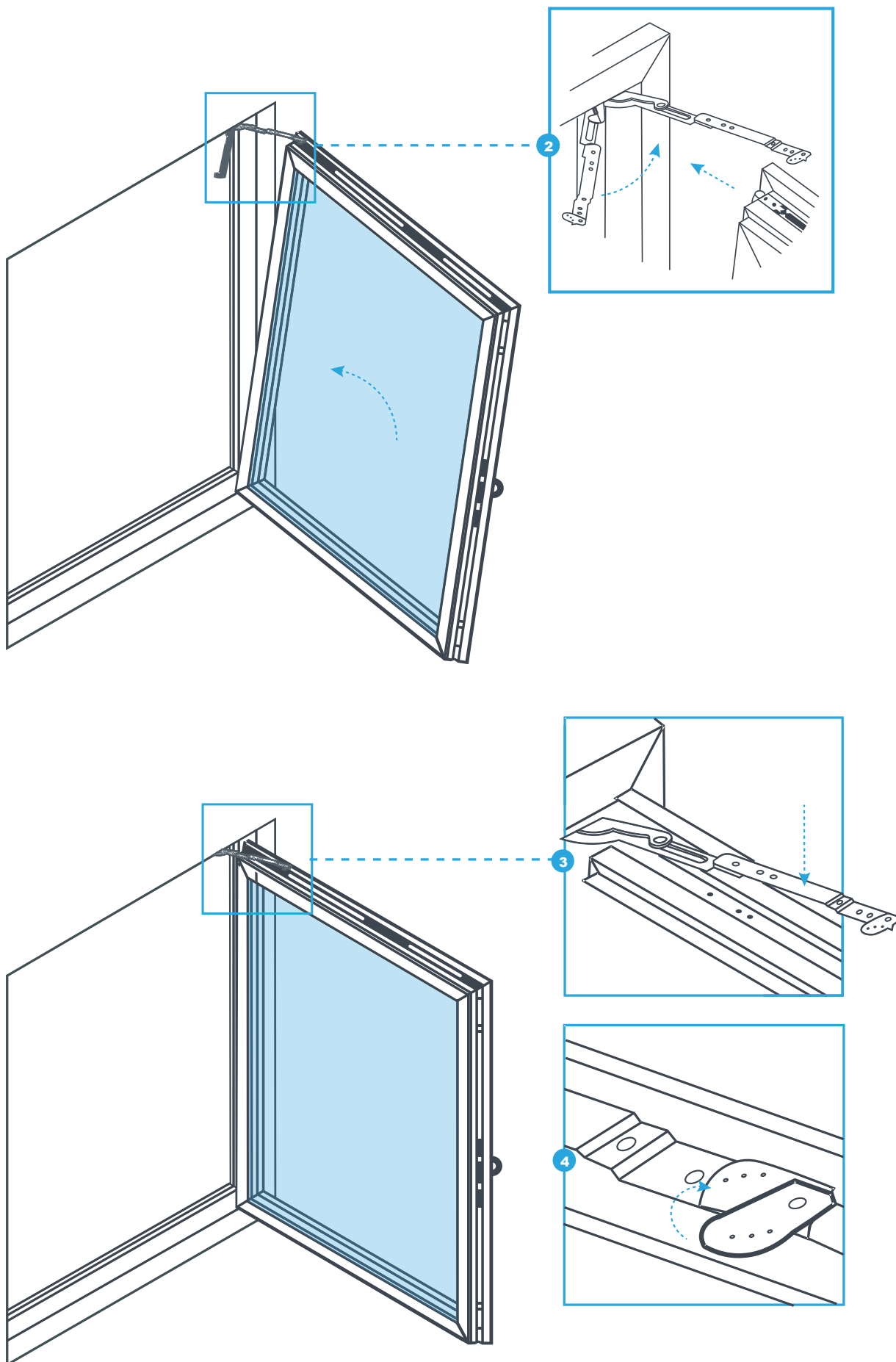




DOLDA GÅNGJÄRN MACO MULTI POWER

Sätt tillbaka fönsterbågen i undre gångjärn [1]. Öppna fönsterbågen upp i 90 graders vinkel. För sedan fönsterbågen in i övre gångjärn med den tidigare borttagna gångjärnsarmen [2+3]. Blockera spärren för den övre gångjärnsarmen [4]. Ifall det är nödvändigt korrigeras fönsterbågens position i fönsterkarmen. MACO beslag kan justeras i tre olika plan.






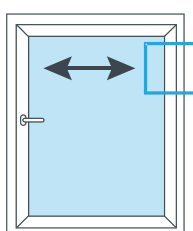
JUSTERING AV STANDARDGÅNGJÄRN (MACO MULTI MATIC) ÖVRE GÅNGJÄRN

JUSTERING „HÖGER-VÄNSTER”

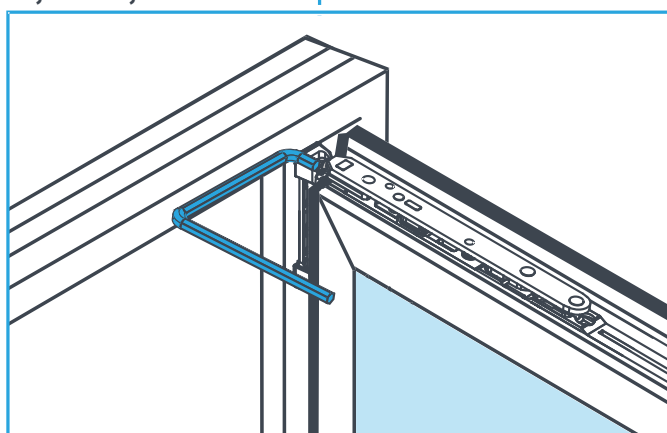
SIDOHÄNGD FÖNSTERBÅGE MED VÄDRINGSFUNKTION (DREH-KIPP FÖNSTER)

Med hjälp av en insexnyckel  4 justera skruven enligt bilden.

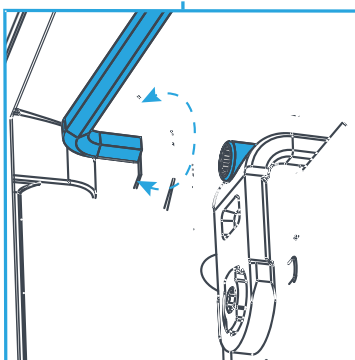
OBS! Justeringskruven skall inte sticka ut mer än 1mm!
Vid justering skall fönsterbågen placeras i öppet sidohängt läge (90 graders vinkel).



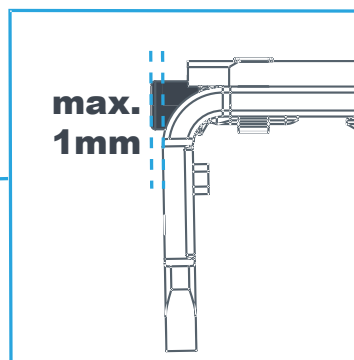
+2,85 / -1,8



 4



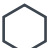
max.
1mm



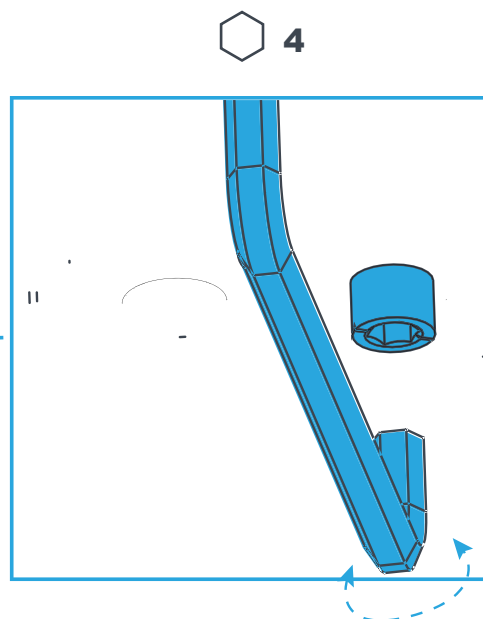
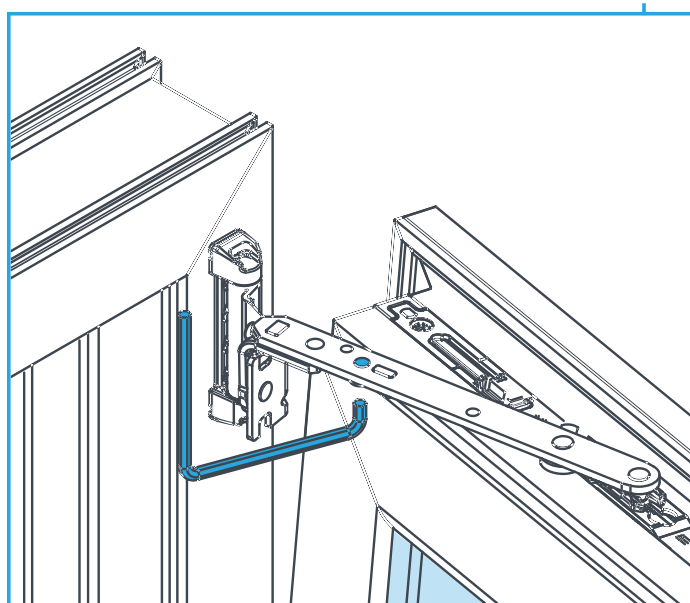
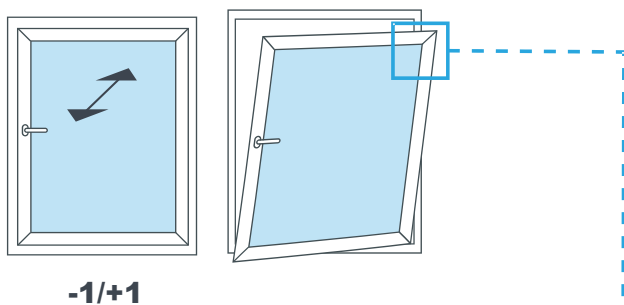
JUSTERING AV STANDARDGÅNGJÄRN (MACO MULTI MATIC) ÖVRE GÅNGJÄRN

JUSTERING „FRAM-TILLBAKA” (ANSLAGSTRYCK MOT TÄTNINGSLISTER)

SIDOHÄNGD FÖNSTERBÅGE MED VÄDRINGSFUNKTION (DREH-KIPP FÖNSTER)

Med hjälp av en insexnyckel  4 justera skruven enligt bilden.

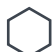
OBS! Lossa fönsterbågen från övre gångjärn innan justering.



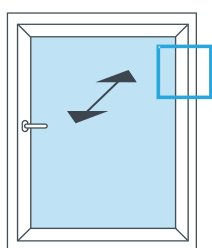
JUSTERING AV STANDARDGÅNGJÄRN (MACO MULTI MATIC) ÖVRE GÅNGJÄRN

JUSTERING „FRAM-TILLBAKA” (ANSLAGSTRYCK MOT TÄTNINGSLISTER)

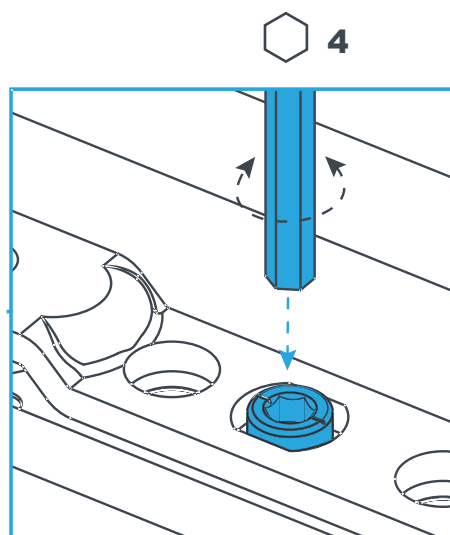
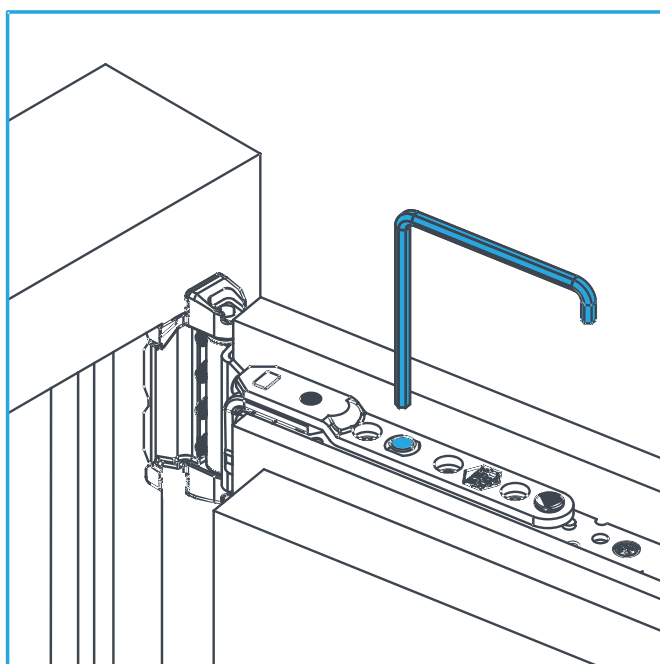
SIDOHÄNGD FÖNSTERBÅGE (DREH FÖNSTER)

Med hjälp av en insexnyckel  4 justera skruven enligt bilden.

OBS! Vid justering skall fönsterbågen placeras i öppet sidohängt läge (90 graders vinkel).



-1,5/+1,5

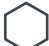


JUSTERING AV STANDARDGÅNGJÄRN (MACO MULTI MATIC) NEDRE GÅNGJÄRN

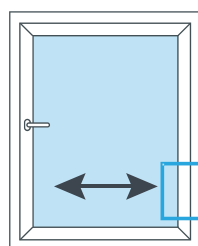
JUSTERING „HÖGER-VÄNSTER”

SIDOHÄNGD FÖNSTERBÅGE MED VÄDRINGSFUNKTION (DREH-KIPP FÖNSTER)

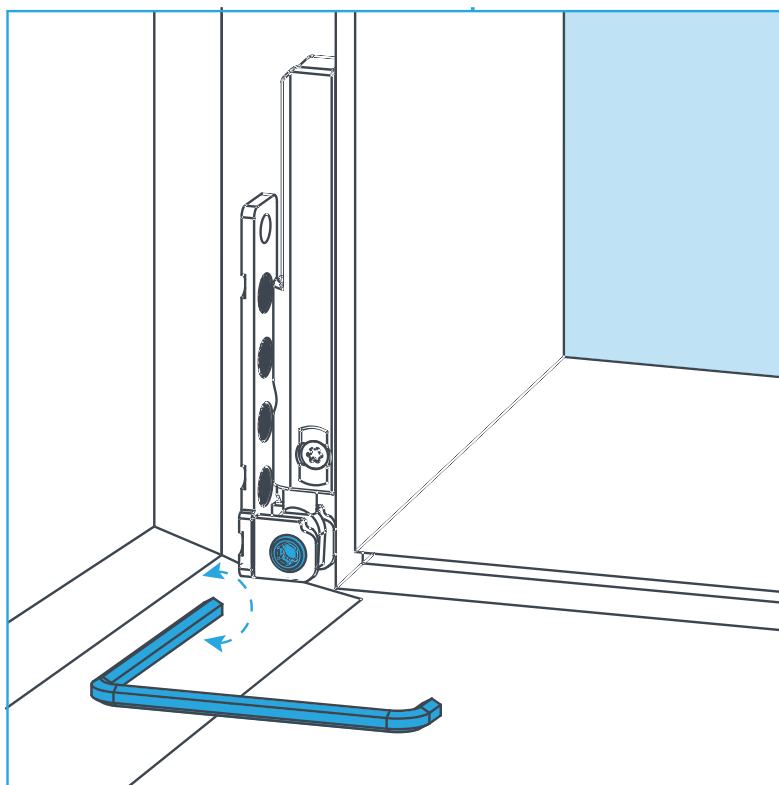
SIDOHÄNGD FÖNSTERBÅGE (DREH FÖNSTER)

Med hjälp av en insexnyckel  4 justera skruven enligt bilden.

OBS! Vid justering skall fönsterbågen placeras i öppet sidohängt läge (90 graders vinkel).



-2,3/+2,3



 4

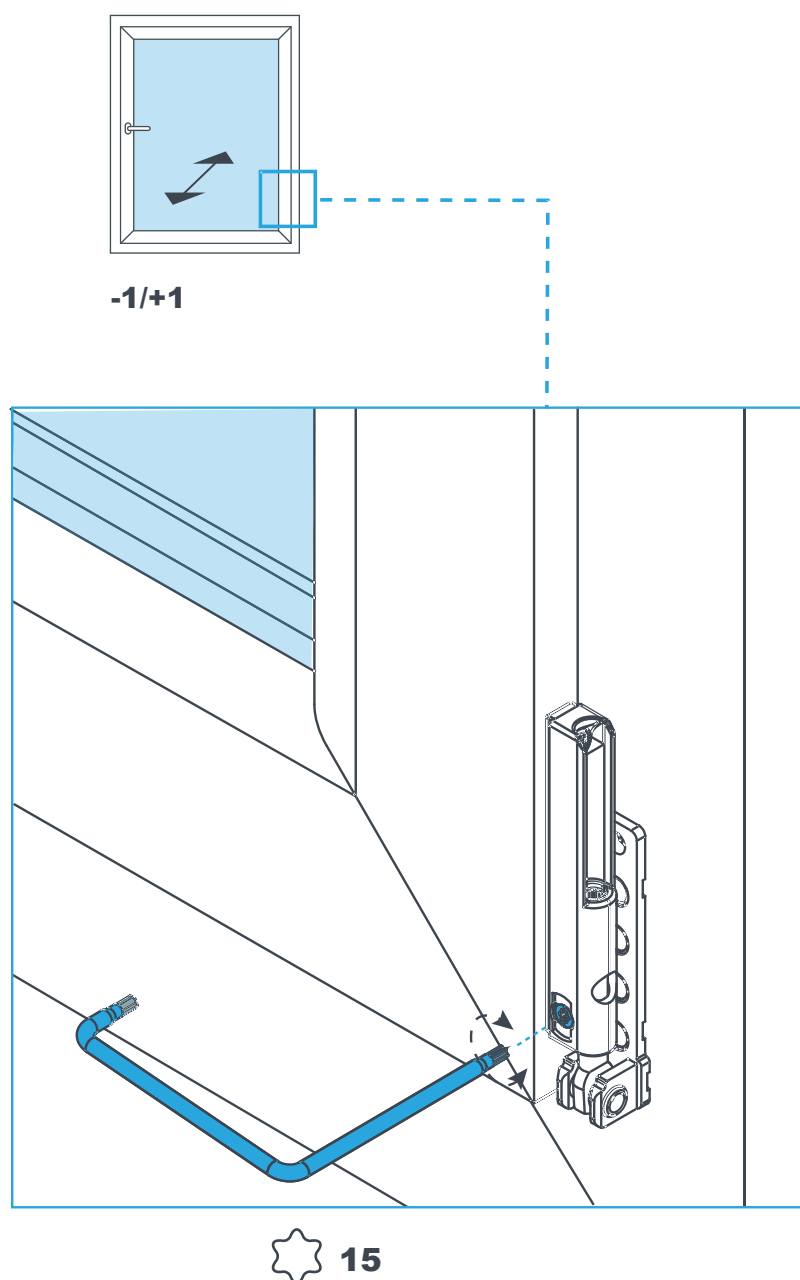
JUSTERING AV STANDARDGÅNGJÄRN (MACO MULTI MATIC) NEDRE GÅNGJÄRN

JUSTERING „FRAM-TILLBAKA” (ANSLAGSTRYCK MOT TÄTNINGSLISTER)

SIDOHÄNGD FÖNSTERBÅGE MED VÄDRINGSFUNKTION (DREH-KIPP FÖNSTER)

SIDOHÄNGD FÖNSTERBÅGE (DREH FÖNSTER)

Med hjälp av en insexnyckel  **15** justera skruven enligt bilden.




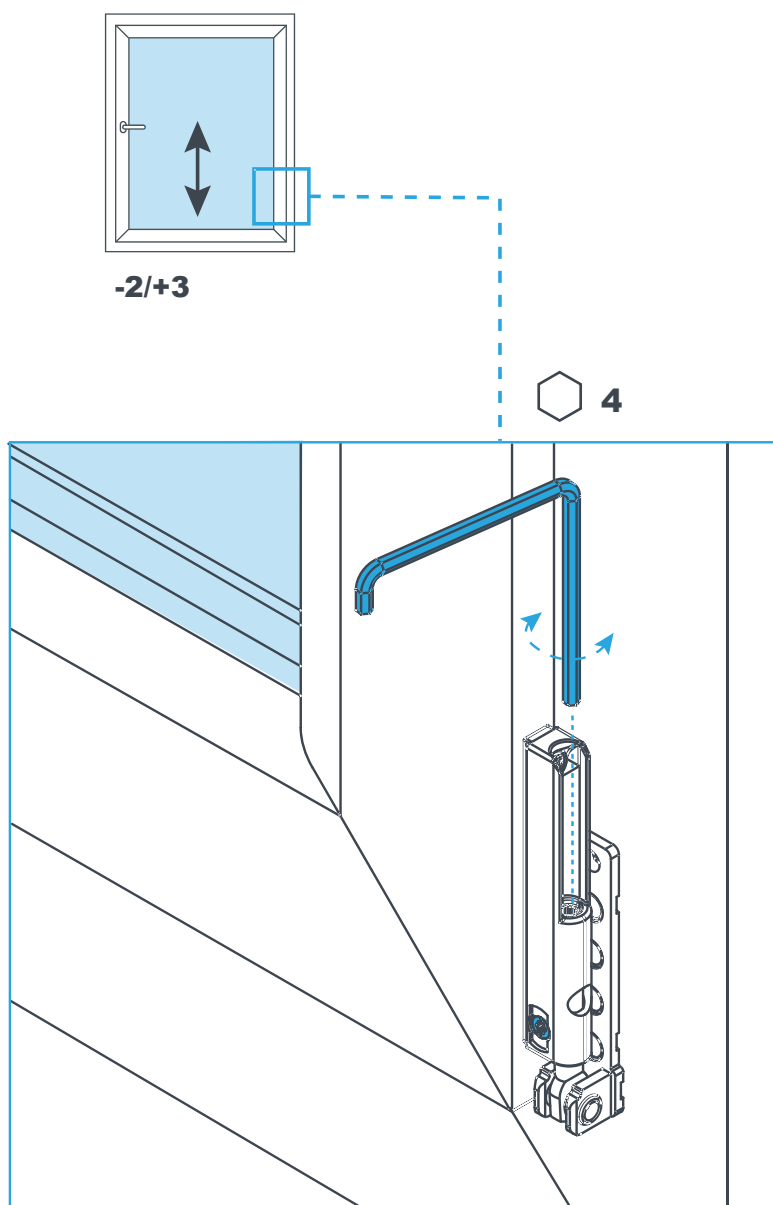
JUSTERING AV STANDARDGÅNGJÄRN (MACO MULTI MATIC) NEDRE GÅNGJÄRN

JUSTERING „UPP-NED”

SIDOHÄNGD FÖNSTERBÅGE MED VÄDRINGSFUNKTION (DREH-KIPP FÖNSTER)

SIDOHÄNGD FÖNSTERBÅGE (DREH FÖNSTER)

Med hjälp av en insexnyckel  4 justera skruven enligt bilden.



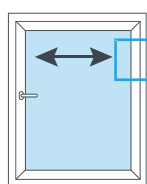
JUSTERING AV DOLDA GÅNGJÄRN (MACO MULTI POWER) ÖVRE GÅNGJÄRN

JUSTERING „HÖGER-VÄNSTER”

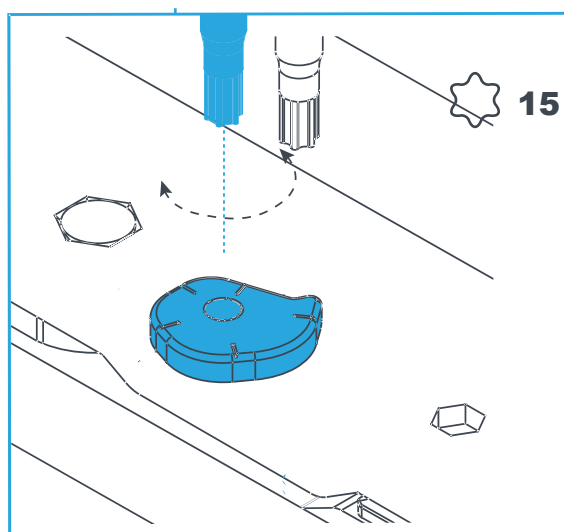
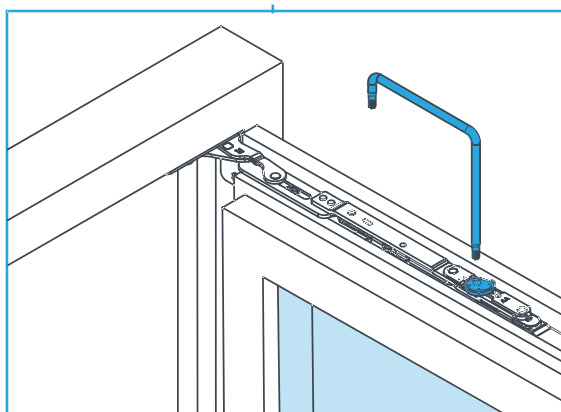
SIDOHÄNGD FÖNSTERBÅGE MED VÄDRINGSFUNKTION (DREH-KIPP FÖNSTER)

Med hjälp av en insexnyckel  **15** justera skruven enligt bilden.

OBS! Vid justering skall fönsterbågen placeras i öppet sidohängt läge (90 graders vinkel).



-2,5 / +1



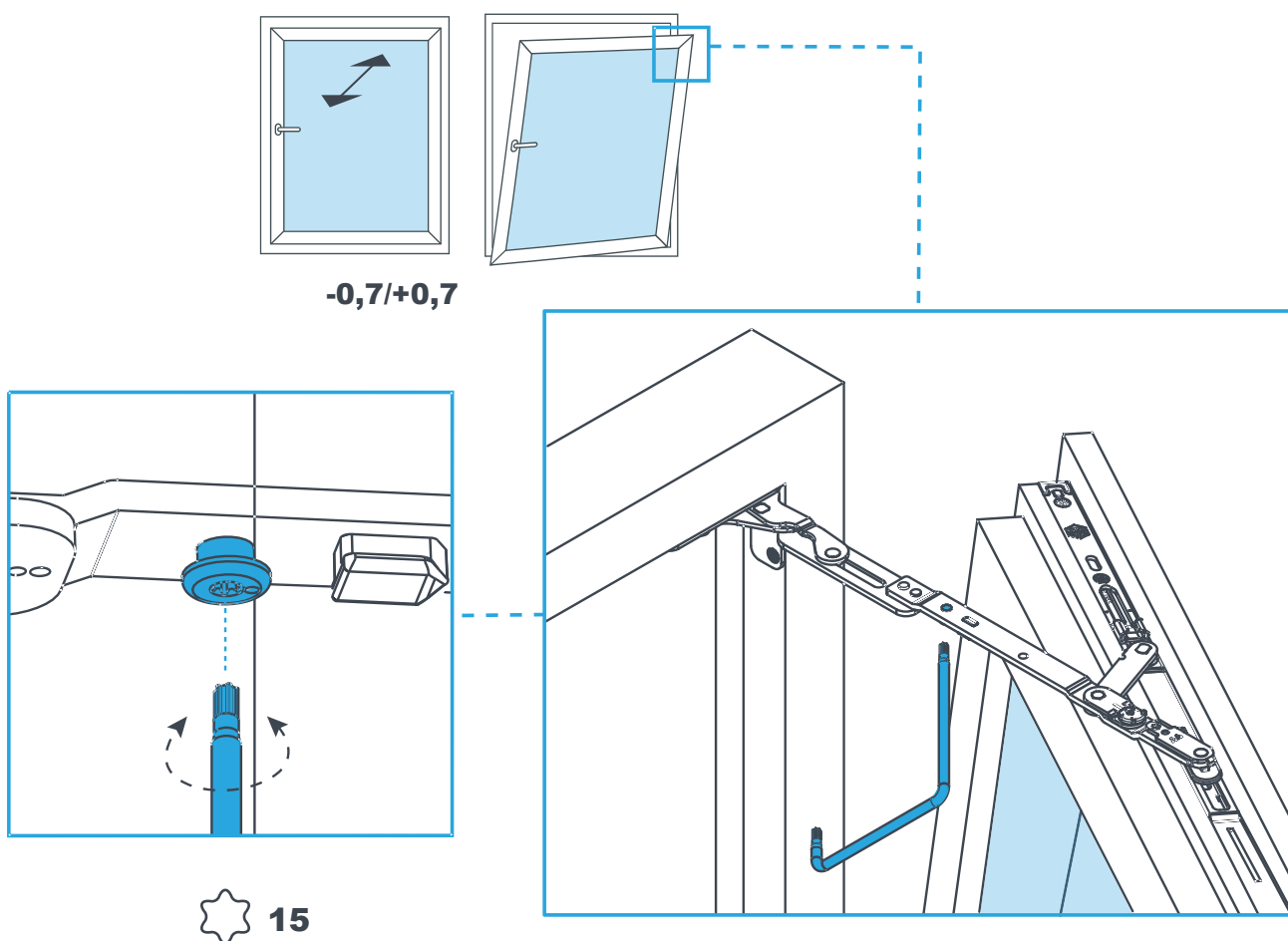
JUSTERING AV DOLDA GÅNGJÄRN (MACO MULTI POWER) ÖVRE GÅNGJÄRN

JUSTERING „FRAM-TILLBAKA” (ANSLAGSTRYCK MOT TÄTNINGSLISTER)

SIDOHÄNGD FÖNSTERBÅGE MED VÄDRINGSFUNKTION (DREH-KIPP FÖNSTER)

Med hjälp av en insexnyckel  **15** justera skruven enligt bilden.


OBS! Lossa fönsterbågen från övre gångjärn innan justering.



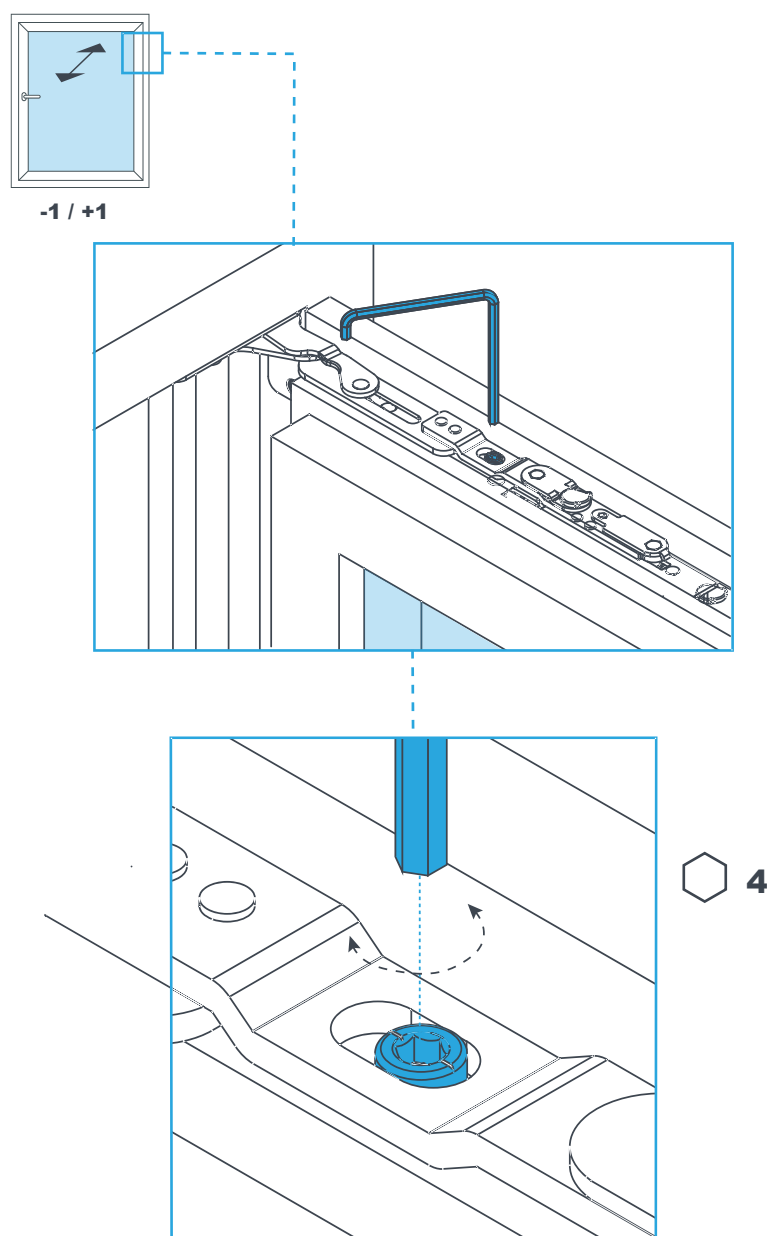
JUSTERING AV DOLDA GÅNGJÄRN (MACO MULTI POWER) ÖVRE GÅNGJÄRN

JUSTERING „FRAM-TILLBAKA” (ANSLAGSTRYCK MOT TÄTNINGSLISTER)

SIDOHÄNGD FÖNSTERBÅGE (DREH FÖNSTER)

Med hjälp av en insexnyckel  4 justera skruven enligt bilden.

OBS! Vid justering skall fönsterbågen placeras i öppet sidohängt läge (90 graders vinkel).

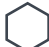


JUSTERING AV DOLDA GÅNGJÄRN (MACO MULTI POWER) NEDRE GÅNGJÄRN

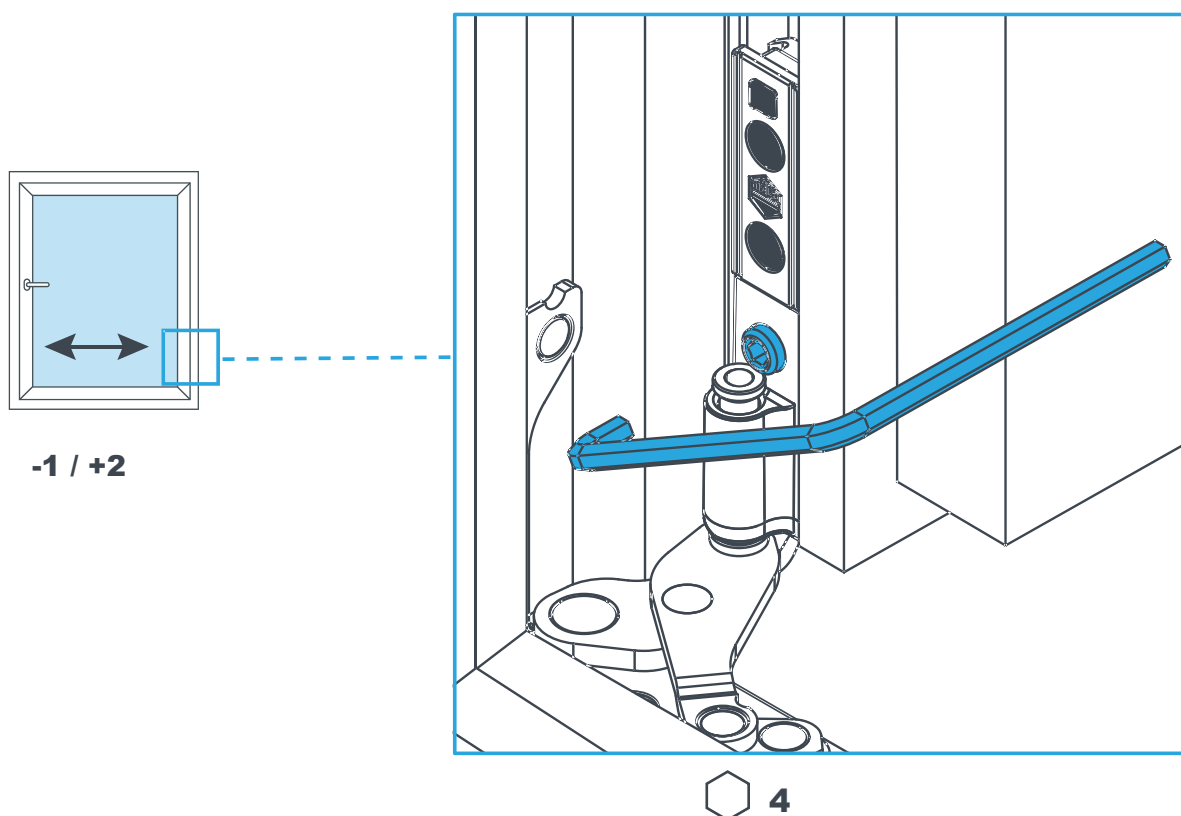
JUSTERING „HÖGER-VÄNSTER”

SIDOHÄNGD FÖNSTERBÅGE MED VÄDRINGSFUNKTION (DREH-KIPP FÖNSTER)

SIDOHÄNGD FÖNSTERBÅGE (DREH FÖNSTER)

Med hjälp av en insexnyckel  4 justera skruven enligt bilden.

OBS! Vid justering skall fönsterbågen placeras i öppet sidohängt läge (90 graders vinkel).



JUSTERING AV DOLDA GÅNGJÄRN (MACO MULTI POWER) NEDRE GÅNGJÄRN

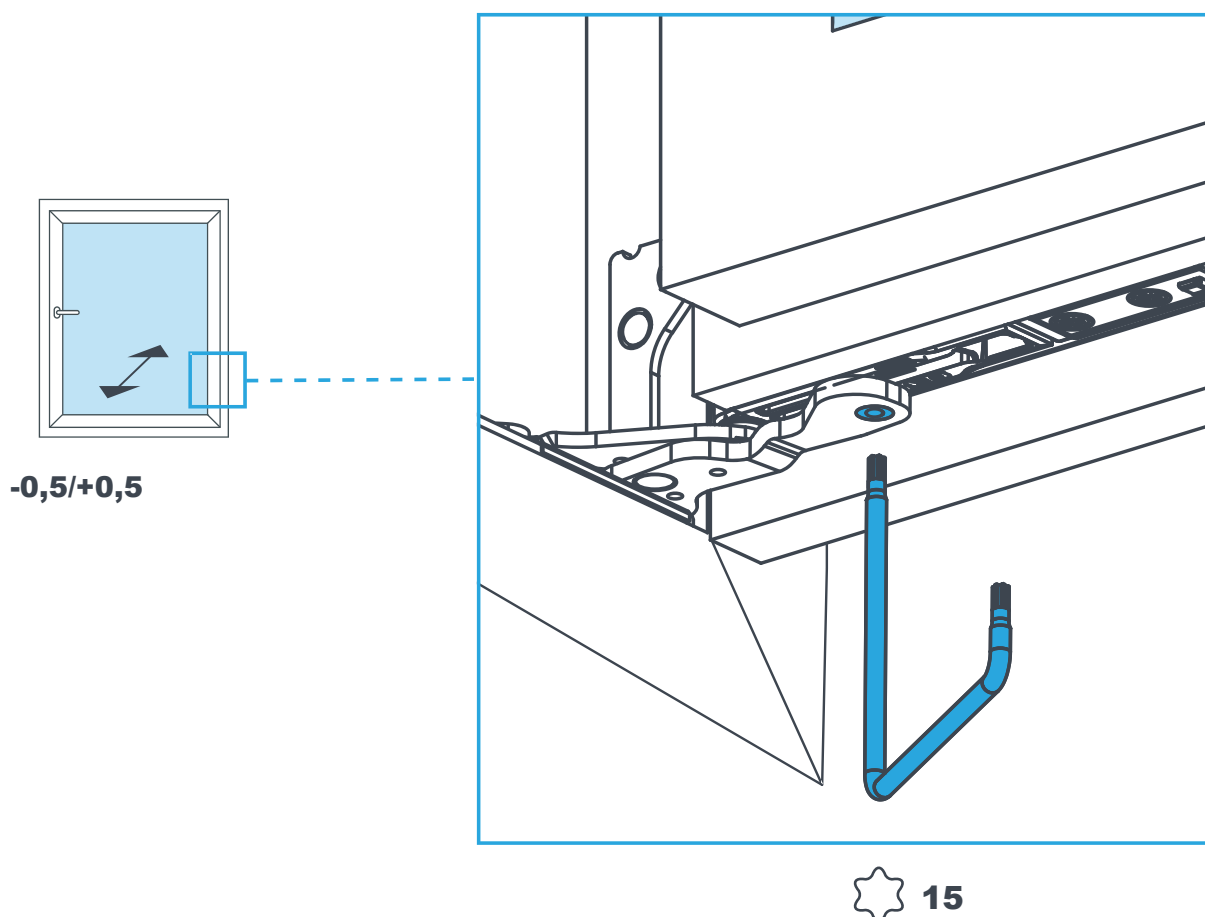
JUSTERING „FRAM TILLBAKA” (ANSLAGSTRYCK MOT TÄTNINGSLISTER)

SIDOHÄNGD FÖNSTERBÅGE MED VÄDRINGSFUNKTION (DREH-KIPP FÖNSTER)

SIDOHÄNGD FÖNSTERBÅGE (DREH FÖNSTER)

Med hjälp av en insexnyckel  **15** justera skruven enligt bilden.

OBS! Vid justering skall fönsterbågen placeras i öppet sidohängt läge (90 graders vinkel).




JUSTERING AV DOLDA GÅNGJÄRN (MACO MULTI POWER) NEDRE GÅNGJÄRN

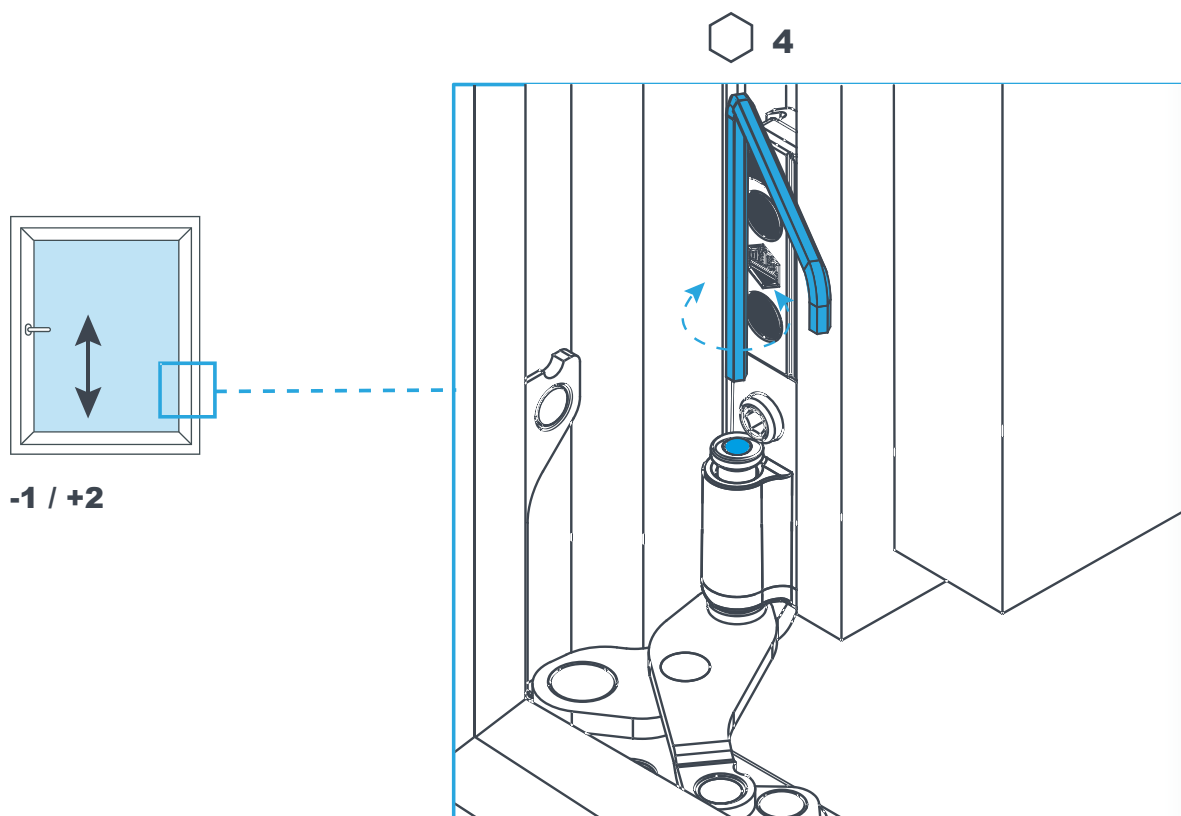
JUSTERING „UPP-NED”

SIDOHÄNGD FÖNSTERBÅGE MED VÄDRINGSFUNKTION (DREH-KIPP FÖNSTER)

SIDOHÄNGD FÖNSTERBÅGE (DREH FÖNSTER)

Med hjälp av en insexnyckel  4 justera skruven enligt bilden.

OBS! Vid justering skall fönsterbågen placeras i öppet sidohängt läge (90 graders vinkel).



EXTRA JUSTERINGSMETODER

JUSTERING „FRAM-TILLBAKA” (ANSLAGSTRYCK MOT TÄTNINGSLISTER)

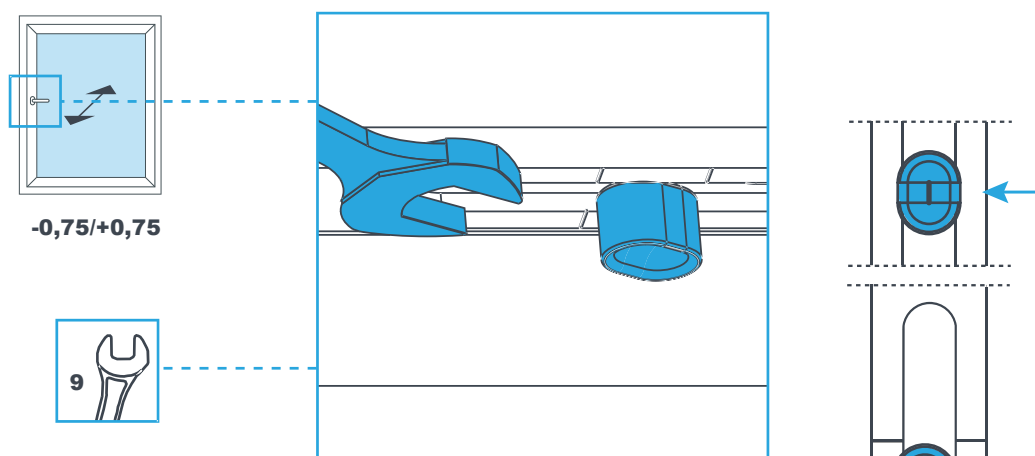
MED HJÄLP AV EXCENTER

SIDOHÄNGD FÖNSTERBÅGE MED VÄDRINGSFUNKTION (DREH-KIPP FÖNSTER)

SIDOHÄNGD FÖNSTERBÅGE (DREH FÖNSTER)

Med hjälp av en skiftnyckel  9 justera excentern enligt bilden.

OBS! Vid justering skall fönsterbågen placeras i öppet läge.

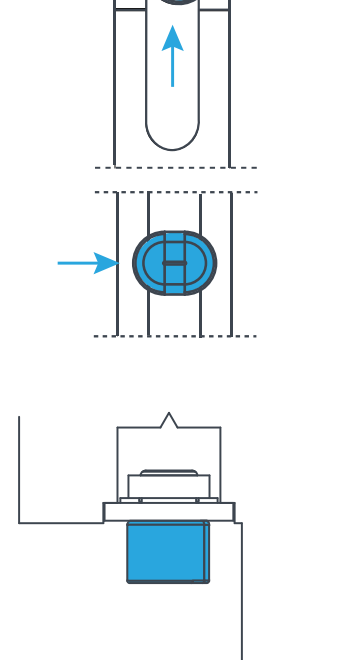
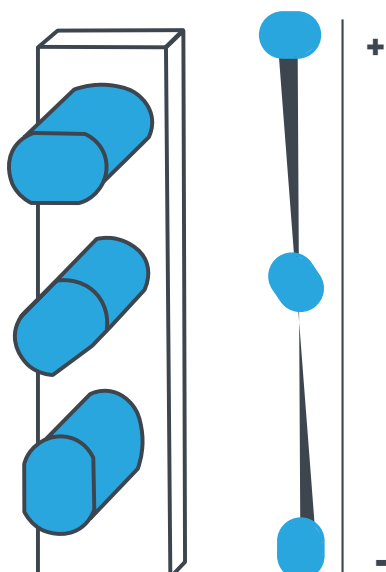


BILDEN VISAR KRAFTER VID ANSLAGSTRYCK:

MAXIMALT ANSLAGSTRYCK

NORMALT ANSLAGSTRYCK

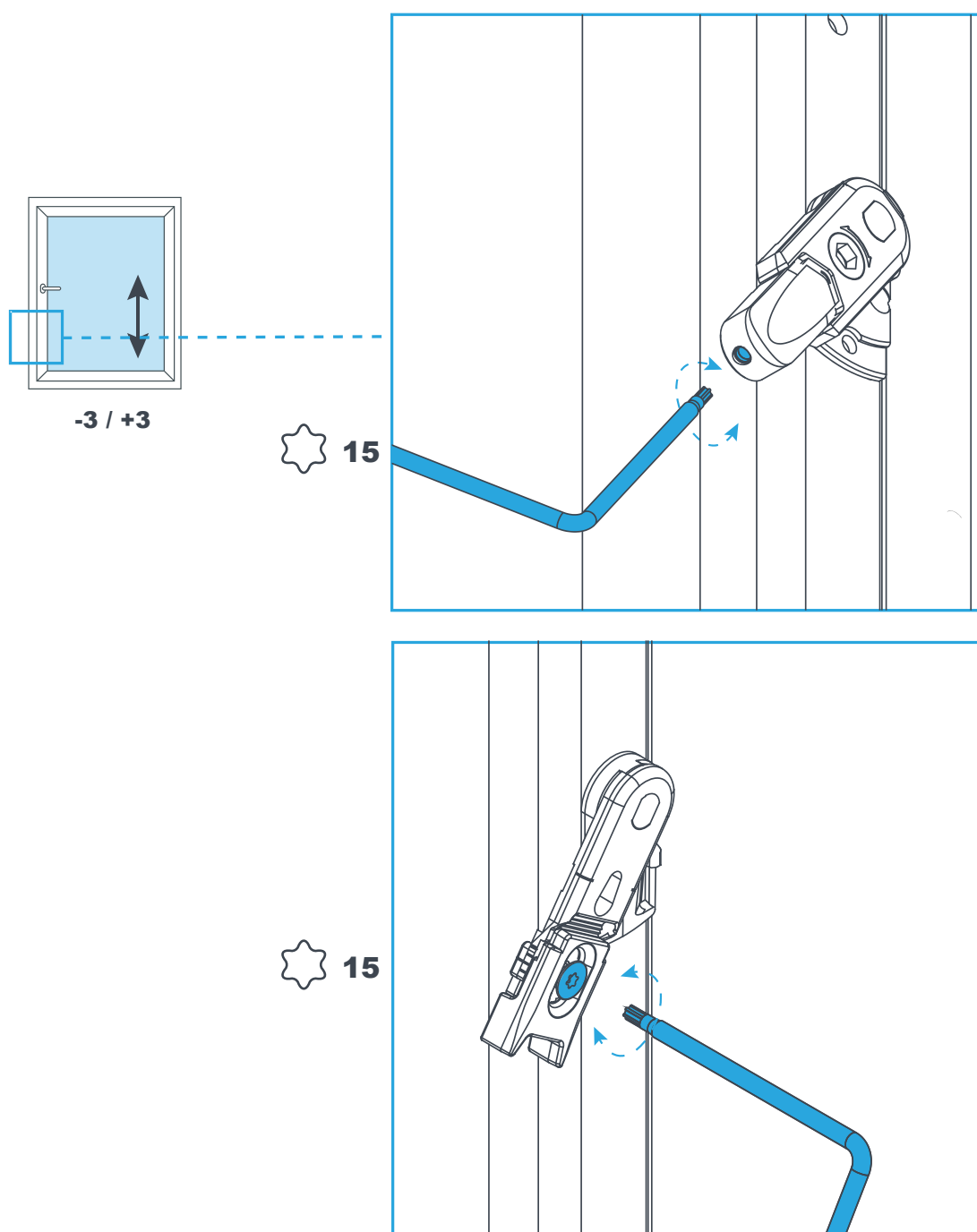
MINIMALT ANSLAGSTRYCK



JUSTERING „UPP-NED” MED HJÄLP AV FÖNSTERBÅGE LYFTARE**SIDOHÄNGD FÖNSTERBÅGE MED VÄDRINGSFUNKTION (DREH-KIPP FÖNSTER)****SIDOHÄNGD FÖNSTERBÅGE (DREH FÖNSTER)**

Med hjälp av en insexnyckel  **15** justera skruven enligt bilden.

OBS! Vid justering skall fönsterbågen placeras i öppet läge.



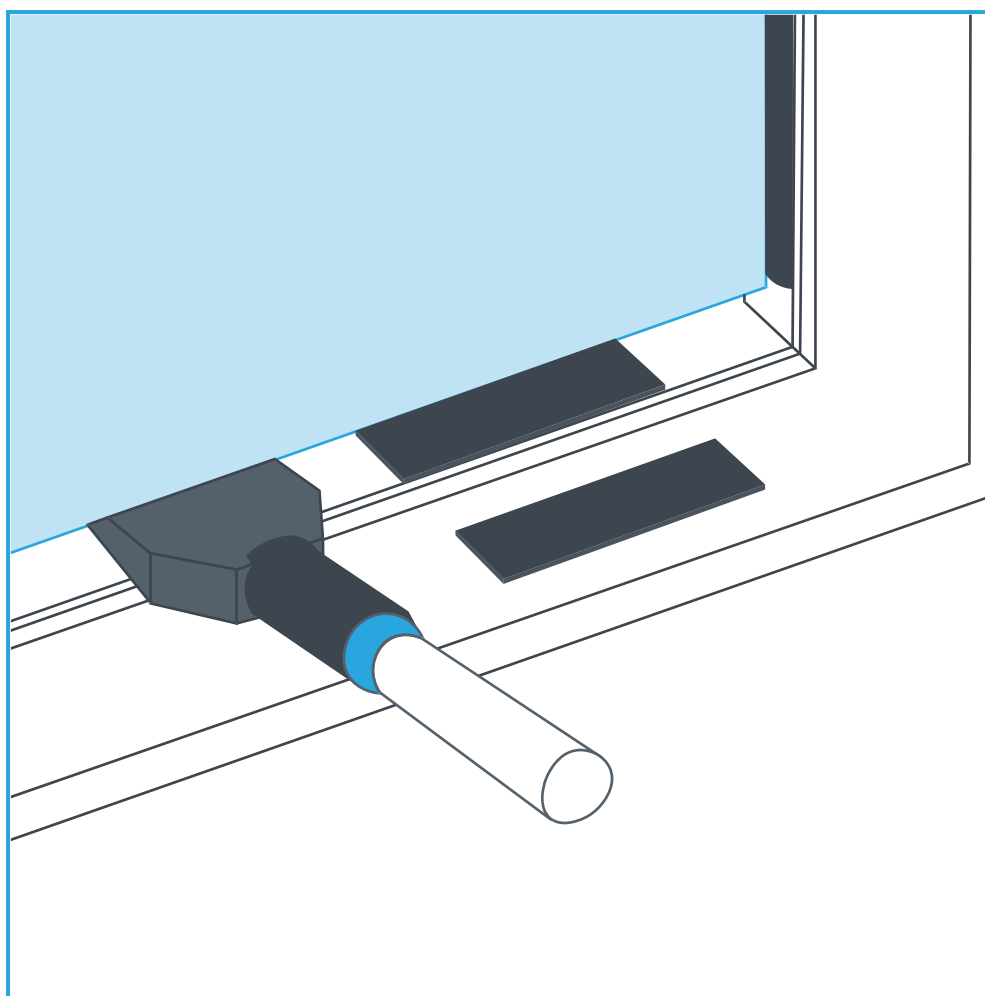
JUSTERING MED HJÄLP AV GLASKASSETT

SIDOHÄNGD FÖNSTERBÅGE MED VÄDRINGSFUNKTION (DREH-KIPP FÖNSTER)

SIDOHÄNGD FÖNSTERBÅGE (DREH FÖNSTER)

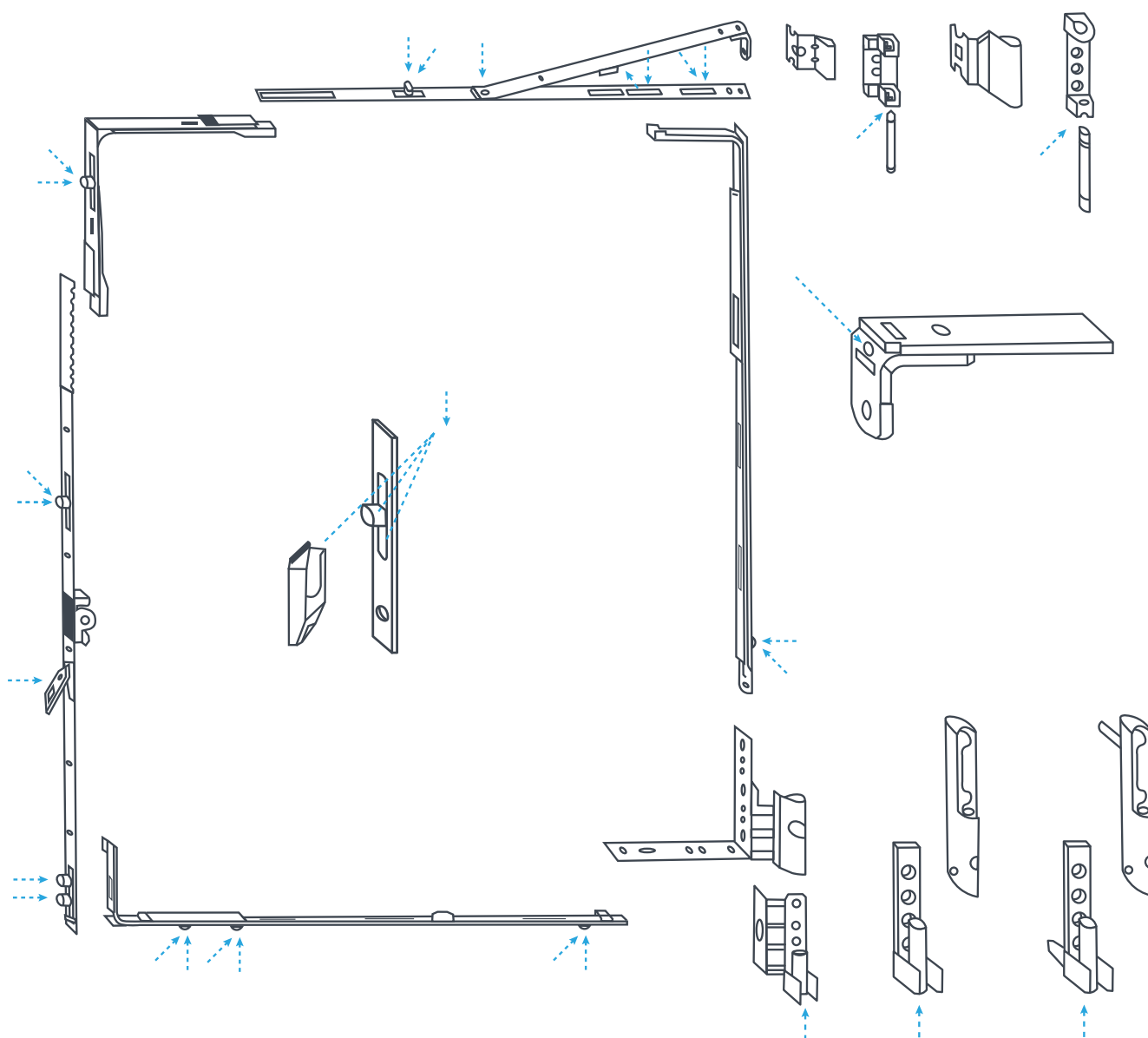
I vissa fall kan det hända att distansklossar som sitter runt om glaskassetten flyttas under leveransen. Detta kan orsaka fönsterbågens deformation, vilket i sin tur kan leda till ytterligare svårigheter vid öppning och stängning av fönstret. Felplacering av fönsterbågen in i fönsterkarmen kan i värsta fall orsaka att glaset krossas.

För att undvika de ovannämnda situationerna rekommenderar vi att distansklossarnas läge korrigeras. Vid korrekt placering av glaskassetten sitter fönsterbågen rätt mot fönsterkarmen. Anvisning om hur man justerar fönsterbåge med hjälp av glaskassetten kan hittas här: www.fönstergiganten.se

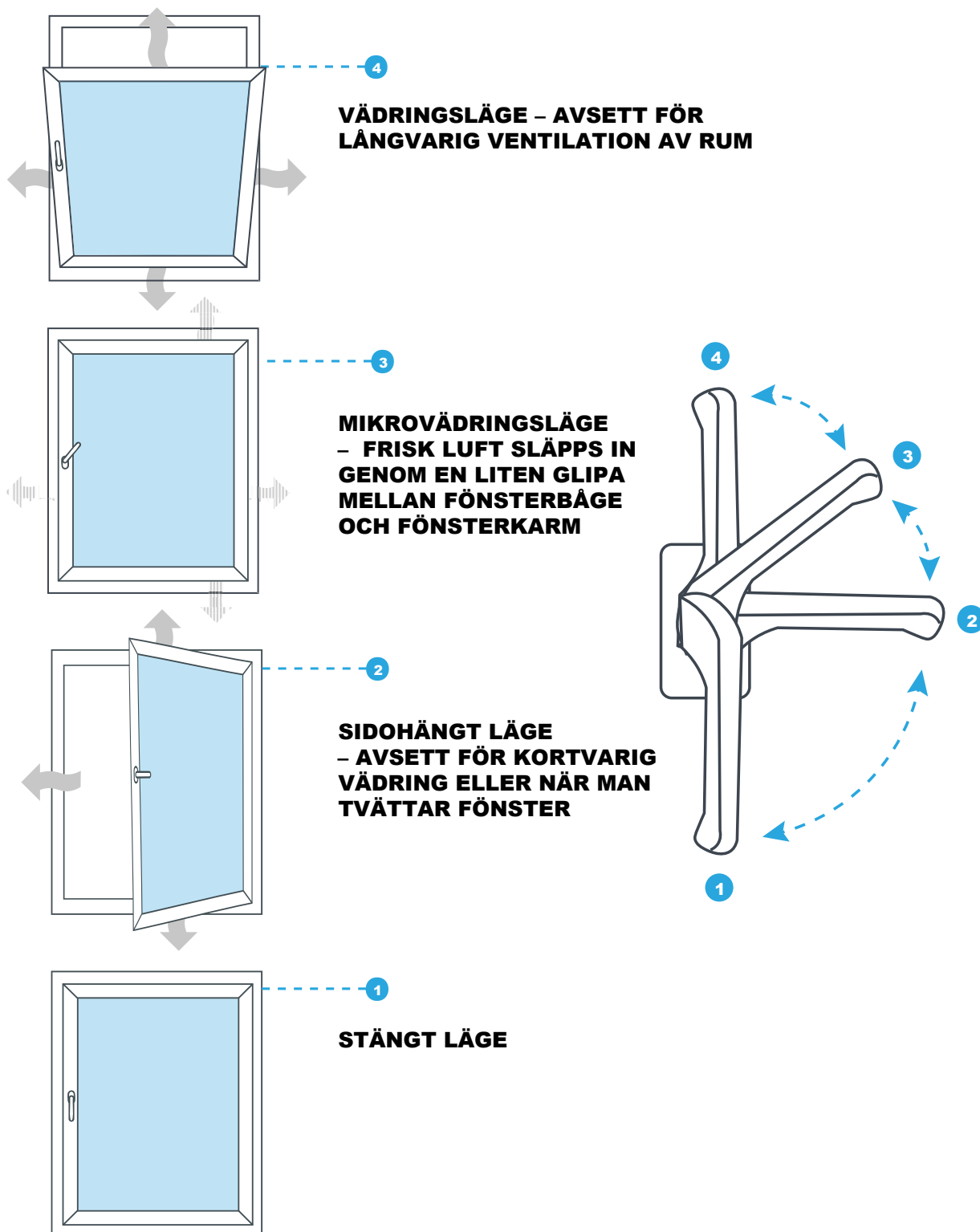


9. Fönsteranvändning, skötsel samt underhåll

Efter montering skall beslagets övre delarna dammsugas. Rörliga beslagsdelar samt infästningselement skall infettas åtminstone en gång per år. Använd smörjfett eller vaselin enligt punkterna på bilden.



Fönsterhandtag kan placeras i fyra olika lägen - stängt läge, sidohängt mikrovädringsläge eller vädringsläge.



Blank grid area for notes or calculations.

