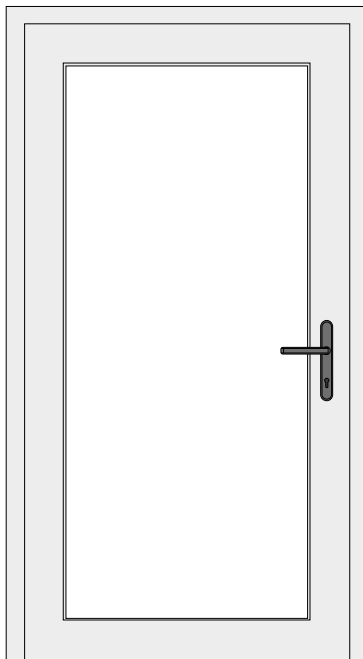


# MONTERINGSANVISNING

PVC - Inåt- och utåtgående fönsterdörr och pardörr  
Drutex



## Innehåll

Förvaring innan montage .....	3
Fönsterdörrens delar och mått .....	4
Planering och placering .....	5
Före installation .....	6
Häng av dörrbladet .....	7
Drevning .....	8
Justering .....	10
Plåtning .....	12

# KUNDENS ANSVAR

## **Du ska vid leverans:**

Vid leverans skall godset besiktigas utvändigt för synliga skador på emballage eller gods som eventuellt uppkommit under transporten. Drag bort skyddstejpen i hörnen för att kontrollera så att inga synliga sprickor finns.

- Kontrollera karmar och bågar efter hack eller repor.
- Kontrollera glasytor efter sprickor eller repor.
- Kontrollera emballaget efter onormala skador.

Transportskador skall fotodokumenteras samt anmälas till chaufför vid mottagande. Notering på fraktdokument skall göras av chaufför. Kopia på fraktdokument skall överlämnas till mottagare. Transportskada enligt ovan kan ej åberopas om anmälan inte görs inom 4 dagar från mottagande.

**VIKTIGT** är att du kontrollerar din order enligt ovan vid mottagning och avsynar godset innan ni signerar. Signeringen betyder att ni som köpare godkänner er beställning och risken för varan går över till dig som köpare.

## **Du ska förvara produkterna:**

- inomhus med relativ luftfuktighet på max 55-60%
- minst 10 cm ovanför marken
- ej i direkt solljus och eventuell tejp ska tas bort för att undvika skador på ytfinishen

## **Du ska innan montage:**

Avemballera produkten och om produkten är smutsig rengör den med ljummet vatten för att kunna kontrollera ytor och glas. Eventuella dekaler och tejp ska tas bort för att undvika skador på ytfinishen.

Synliga fel som upptäcks när godset packas upp och som inte upptäcks direkt vid leveransmottagningen, skall omedelbart anmälas till Nordiska Fönster av köparen innan produkten monteras. Skadade och felaktiga produkter får inte monteras in utan godkännande från Fönstergiganten och måste lagras tills utredningen är klar. Kontakta alltid Fönstergiganten vid ovan händelse.

**Reklamationer och/eller garantianspråk av synliga fel och brister godtas inte om anmälan sker till Fönstergiganten efter det att produkten är monterad.**

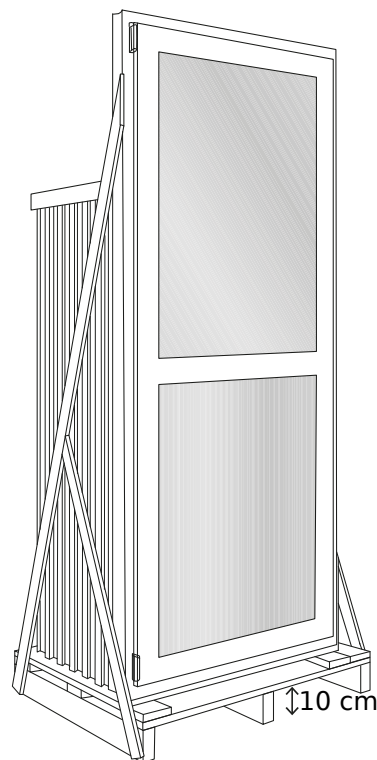
För mer information läs fullständiga garantivillkor på [www.fonstergiganten.se](http://www.fonstergiganten.se)

## Förvaring innan montage

### Förvaring inomhus

Produkterna ska alltid förvaras inomhus i största möjliga mån för att skydda dem från nederbörd, fukt och smuts. Tänk på att:

- Förvara produkten stående på högkant.
- Utrymmet ska ha god lufttillförsel och luft ska kunna passera mellan och under produkten.
- Utrymmet där produkten förvaras ska ha god lufttillförsel med relativ luftfuktighet på max 55-60%.
- Produkten ska stå på högkant på ett plant underlag minst 10 cm ovan marken och får aldrig vara i direktkontakt med betonggolvet.
- Produkten ska inte förvaras i direkt solljus och eventuella dekaler och tejp ska tas bort för att undvika skador på ytfinishen.



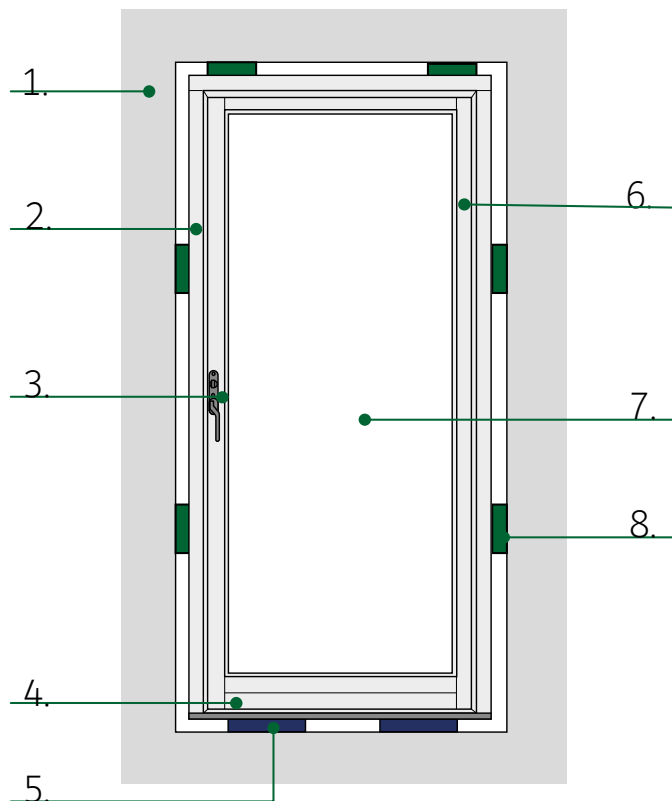
### Förvaring utomhus

Att förvara produkterna utomhus rekommenderas **inte** utan det bör bara ske tillfälligt. Tänk på att:

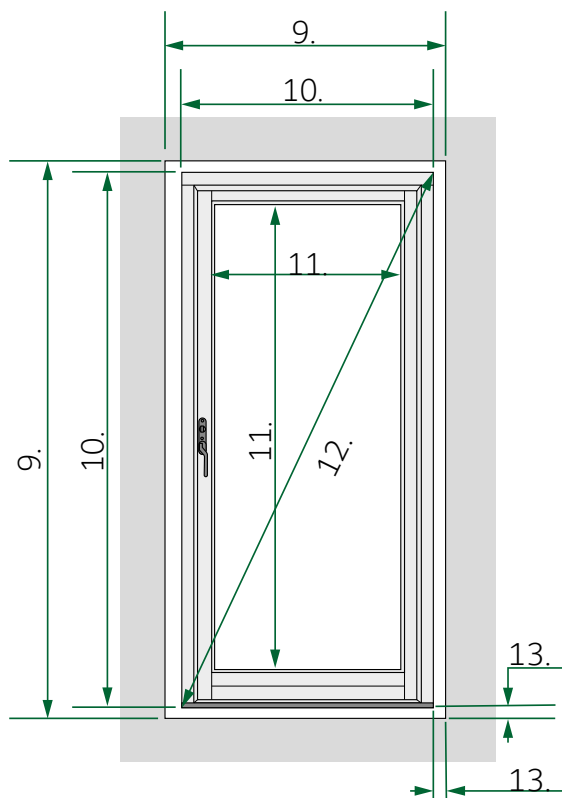
- Förvaring ska vara under tak i ett förråd, garage eller liknande utrymme.
- Utrymmet ska ha god lufttillförsel och luft ska kunna passera mellan och under produkten.
- Om produkten placeras under en presenning måste det säkerställas att regn och snö inte kan tränga in och luft ska kunna passera mellan och under produkten.
- Produkten ska stå på högkant på ett plant underlag minst 20 cm ovan marken och får aldrig vara i direktkontakt med betonggolvet.
- Beslag och mekaniska delar ska förvaras separat inomhus.
- Produkten ska inte förvaras i direkt solljus och eventuella dekaler och tejp ska tas bort för att undvika skador på ytfinishen.



## Fönsterdörrens delar och mått



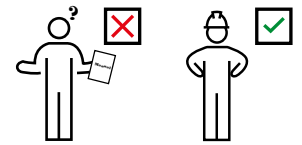
- |                 |                   |
|-----------------|-------------------|
| 1. Fasad        | 5. Bärkloss       |
| 2. Karm         | 6. Sidostycke     |
| 3. Dörrblad     | 7. Glaskasett     |
| 4. Bottenstycke | 8. Pallbricka/kil |



- |                   |                  |
|-------------------|------------------|
| 9. Hålmått        | 12. Diagonalmått |
| 10. Karmyttermått | 13. Drevmått     |
| 11. Dagöppning    |                  |

## Planering och placering

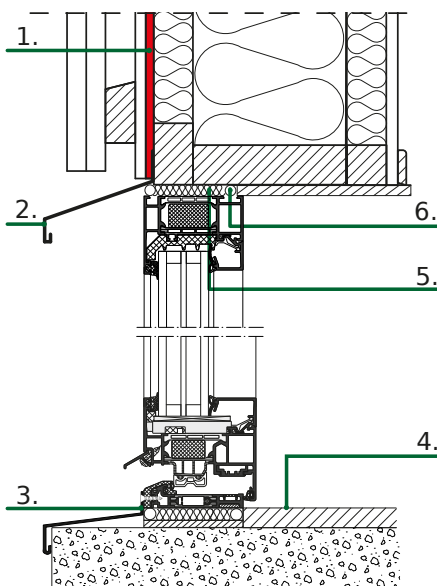
Fönstergiganten rekommenderar att installationen ska utföras av professionella fönsterinstallatörer, besök vår hemsida för att hitta en av våra samarbetspartners nära dig.



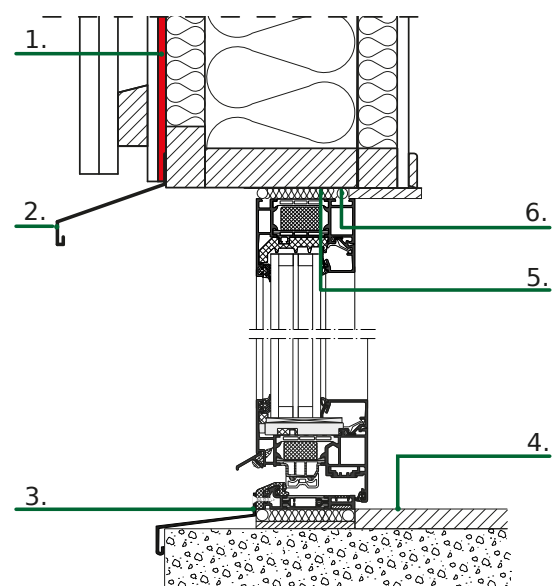
### För att kunna utföra en korrekt installation är det viktigt att:

- Hänsyn tas till tätningen mellan karmen och husväggen.
- Karm kan fästas mot husstomme så att last från fönstrets egentyngd, vindlast mot fönstret och brukslast kan överföras från karm till väggstomme.
- Ingen belastning från husstommen belastar fönstret då det kan påverka fönstrets funktion och orsaka skador på fönstret. Är du osäker på husstommens konstruktion kontakta en konstruktör eller arkitekt.

Exempel på placering långt ut i väggen



Exempel på placering långt in i väggen



- |                 |                 |
|-----------------|-----------------|
| 1. Vindspärr    | 4. Innergolv    |
| 2. Droppbleck   | 5. Drevning     |
| 3. Tröskelbleck | 6. Tätningslist |

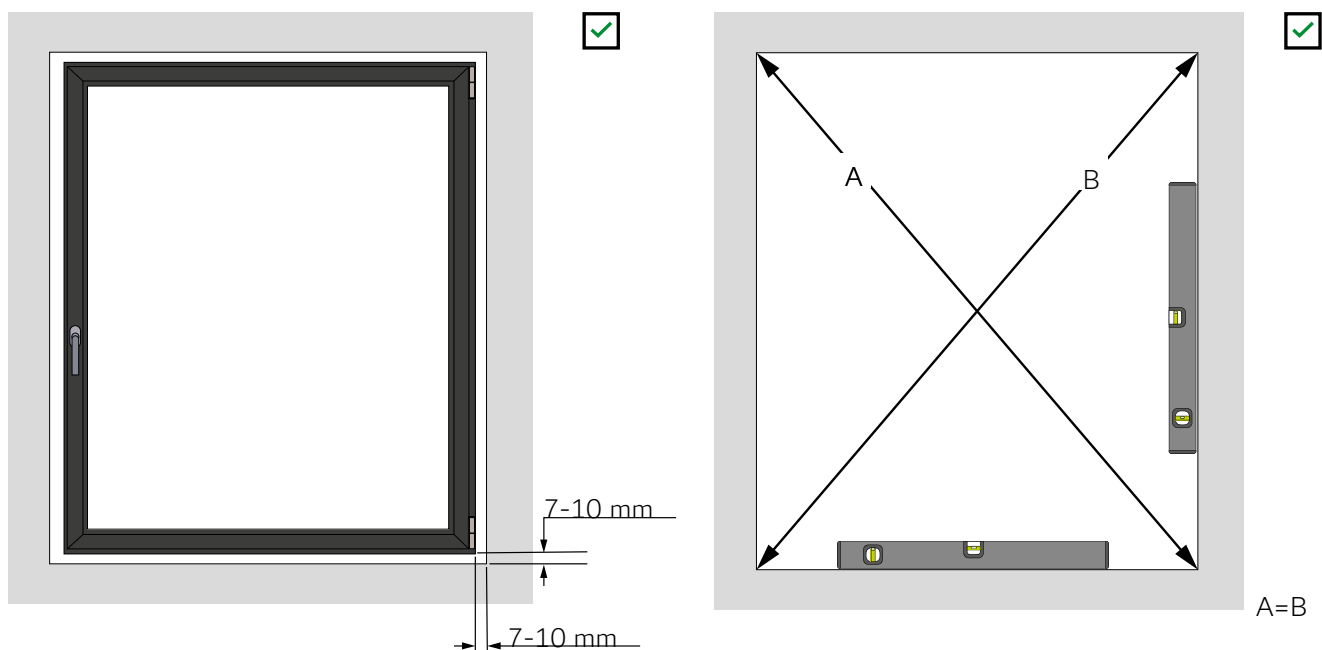
### Placering långt in i väggen

- Om det finns krav på att undvika köldbryggor
- Mer skyddat mot sol, vind och regn vilket kan öka produktens livslängd.
- Extra noga att tätningen runt produkten blir korrekt utförd då den befinner sig innanför vindspärren och inträngande fukt kan orsaka skador.

### Placering långt ut i väggen

- Om produkten kommer vara utsatt för kraftigt slagregn är det bra att placera den långt ut i väggen så att vattnet kan dräneras bort på ett säkert sätt.

## Före installation

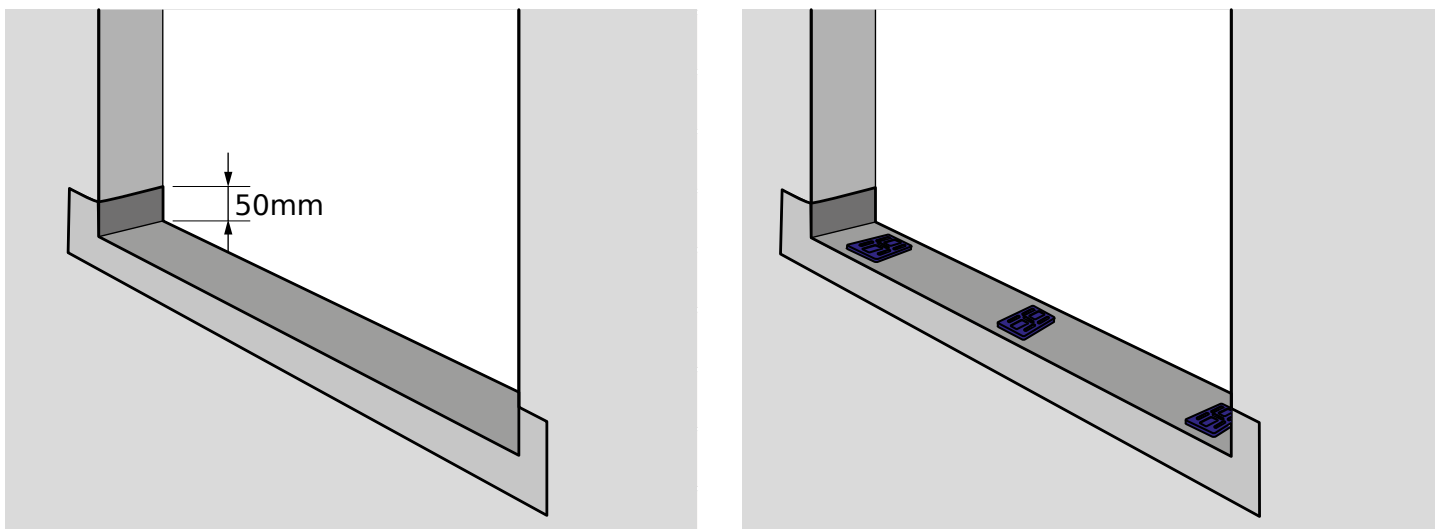


**Innan installation måste du säkerställa att hålet i väggen är anpassat för installationen.**

1. Säkerställ att det hålet är ca 15-20 mm större än karmen så att det finns plats för drevning
2. Kontrollera att över- och undersida är vågräta samt att sidorna är lodräta. Om dom inte är det kan det påverka fönstrets funktion.
3. Mät diagonalerna och säkerställ att dom har samma mått,  $A=B$ .

## Sekundärtätning

Det rekommenderas att ett vattentätt membran eller tätningstejp fästs i hålet minst 50mm upp i hålets väggar. Membranet ska limmas med ett vattenbeständigt lim.



## Häng av dörrbladet

1. Häng av dörrarna vid montage. Låt skyddstejpen på karmen sitta kvar.
2. Infästning av fönsterdörrar och pardörrar görs med skruv genom karmen. Varje karmsida ska ha 5 infästningar. Ovandelen skruvas med cirka 50cm mellan varje infästning. Förborra hålen med 3mm metallborr. Borra därefter med 14mm träborr genom plasten. OBS! Större dörrar är försedda med en fyrkantsprofil i metall. Detta innebär att man ska borra genom två metallskikt. (Vissa dörrar levereras med 6mm färdigborrade hål. Borra endast med 14mm borr genom plasten)

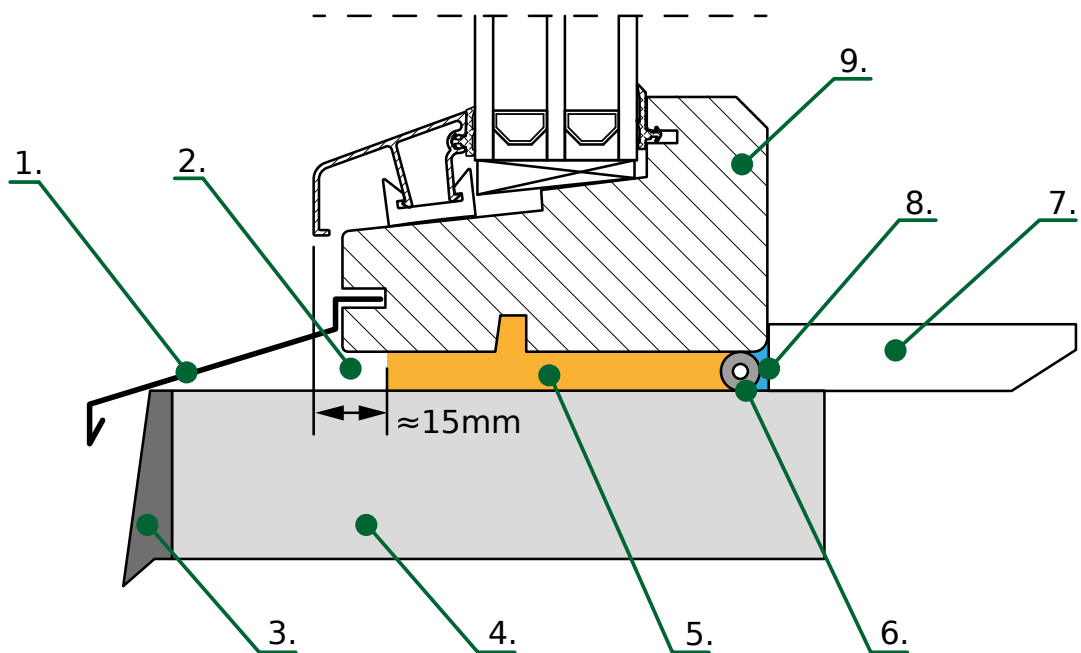


3. Loda in karmen så att alla vinklar är raka. Kryssa gärna dörren för att säkerhetsställa att karmen är rak. Dreva när karmen är justerad och skruvarna sitter. VIKTIGT! Häng inte på dörrarna innan drevningen är gjord! Justering görs efter drevning.
4. Häng på dörrarna och justera gångjärnen efter behov.



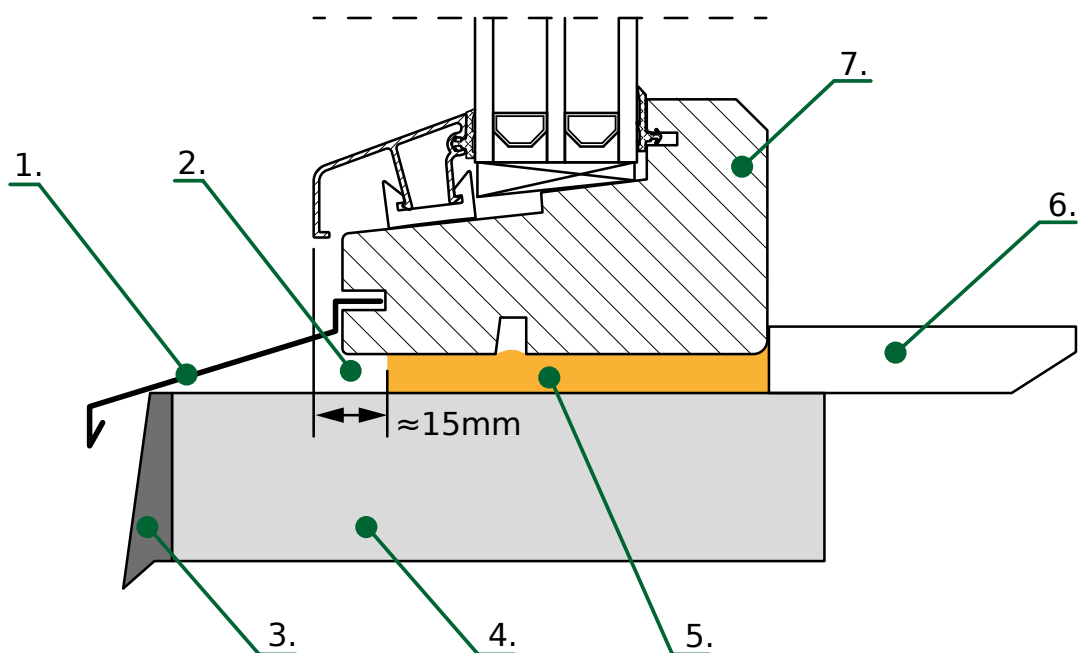
# Drevning

Metod 1. Fönsterdrev och bottninglist - rekommenderas



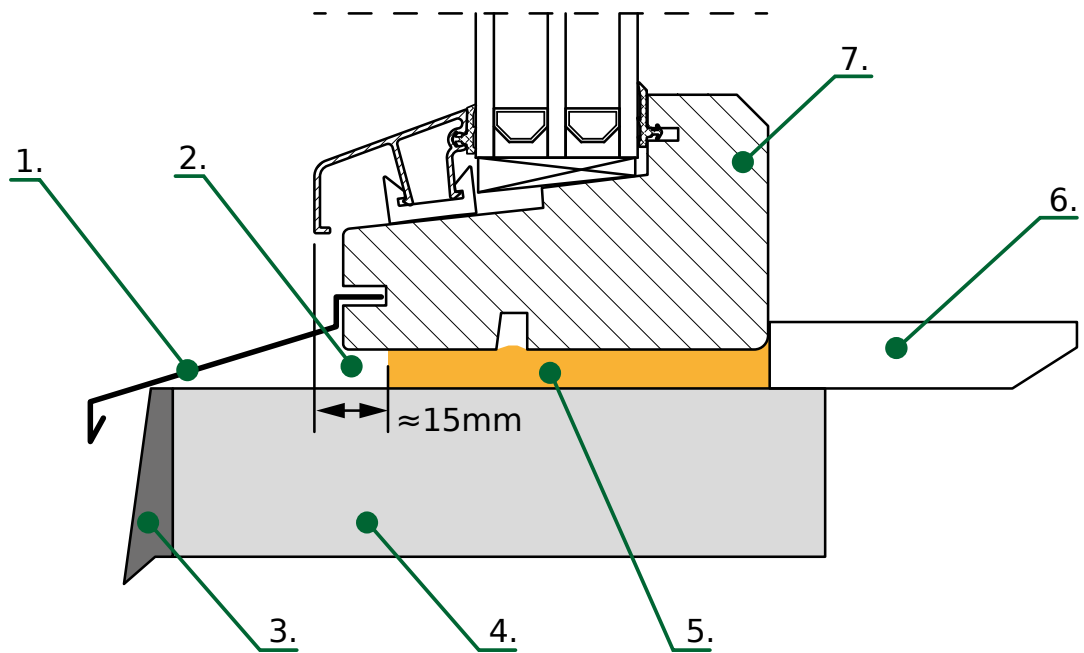
- |                 |                                |
|-----------------|--------------------------------|
| 1. Fönsterbleck | 6. Bottninglist                |
| 2. Luftspalt    | 7. Fönsterbänk                 |
| 3. Fasad        | 8. Luft- och diffusionstät fog |
| 4. Väg          | 9. Fönsterkarm                 |
| 5. Drev         |                                |

Metod 2. Drevning med svällband



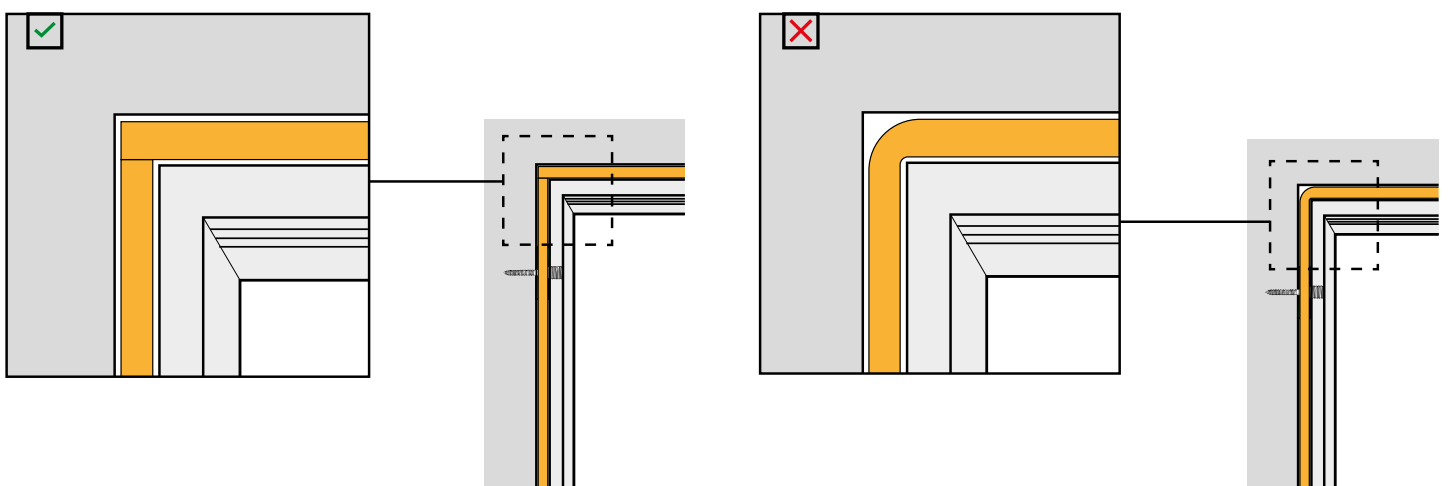
- |                 |                |
|-----------------|----------------|
| 1. Fönsterbleck | 5. Svällband   |
| 2. Luftspalt    | 6. Fönsterbänk |
| 3. Fasad        | 7. Fönsterkarm |
| 4. Väg          |                |

Metod 3. Drevning med fogskum - rekommenderas ej då fogskum försvårar efterjustering



- |                 |                |
|-----------------|----------------|
| 1. Fönsterbleck | 5. Fogskum     |
| 2. Luftspalt    | 6. Fönsterbänk |
| 3. Fasad        | 7. Fönsterkarm |
| 4. Väg          |                |

Mät hur långt drev du behöver på varje sida och kapa drevningen. Slep inte drevningen runt hörnen på produkten då det kan uppstå håligheter där vind och vatten kan tränga in.



## Justering

### Utåtgående fönsterdörr och entrédörr.

#### Höjjustering

Dörren måste vara öppen vid justering.

För att justera höjden skruva med en insexnyckel på undersidan av gångjärnet. Se till att även skruva på de andra gångjärnen för att få jämn belastning.



#### Sidojustering

Justera sidohängningen på sidan av gångjärnet. Skruva på sidan av gångjärnet. Detta får dörren att vinklas upp eller ner.

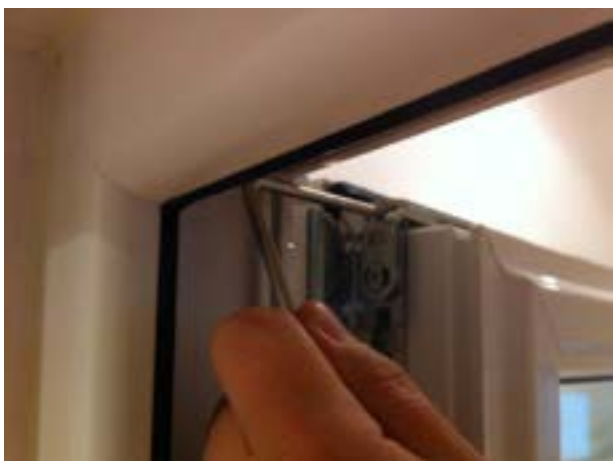


## Inåtgående fönsterdörr

### Höjjustering

Justera höjden på det nedre gångjärnet. Ta bort täcklocket och skruva med en insexnyckel.

Justera sidohängningen på det nedre gångjärnet. Öppna fönstret och skruva på den nedre skruven. Detta får fönstret att vinklas upp eller ner.



Justera sidohängningen upp till. Den här justeringen används endast om de två första inte fungerar. Öppna fönstret för att komma åt skruven.

Vid stora ändringar i hängningen flyttas den öppningsbara delen så pass mycket att det kan behövas justering på karmen. Kontrollera att fästpunkterna tar tag i den öppningsbara delen. Vid behov skruva loss fästpunkten och flytta den så att det passar. Kontrollera resterande fästpunkter.



## Plåtning

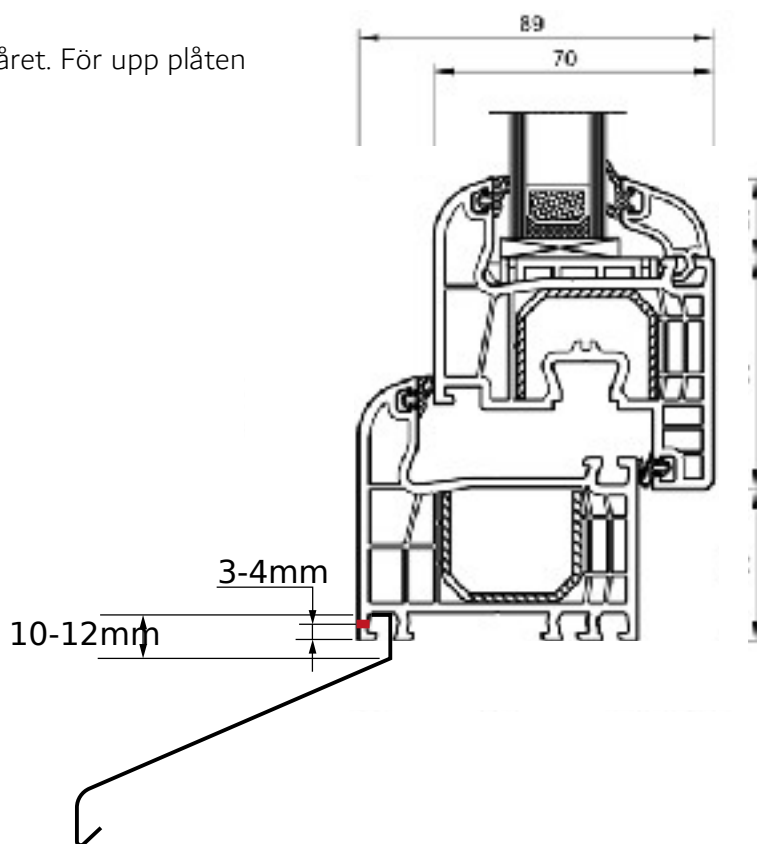
Allt plåtarbete runt en fönsterprodukt ska utföras i enlighet med lokala regler och föreskrifter.

Vi rekommenderar att en auktoriserad plåtslagare, speciellt om du skall ha fönstersmyg i plåt.

### Fönsterbleck

På undersidan av karmen finns ett spår på 5mm djup där man fäster fönsterblecket. OBS! Fönsterbleck ska inte sitta på framsidan!

1. För upp blecket och förborra ca 3-4mm från underkanten av karmen. Använd ett litet borr så att skruven gängar i materialet.
2. Ta bort plåten och lägg en byggfog/utfog i spåret. För upp plåten plåten.



### **Besöksadress**

Kontor och fönsterutställning  
Ängelholmsvägen 11  
263 91 Höganäs

### **Växel**

042-95 82 00

### **Försäljning och rådgivning**

076-1913267  
kontakt@fonstergiganten.se

### **Kundtjänst**

042 495 82 00  
kontakt@fonstergiganten.se



**FÖNSTER – DÖRRAR - SOLSKYDD - MONTERING**